



Ultralight 403 A/AC 1103 AC

Traduction du mode d'emploi original

Français

Nederlands

Avant-propos

Chère cliente, cher client,

Nous sommes heureux que notre concept moteur ait su vous convaincre. Votre système Torqeedo Ultralight est à la pointe de la technique aussi bien en ce qui concerne sa propulsion que sa puissance.

Elle a été conçue et fabriquée avec le plus grand soin et une attention toute particulière a été accordée au confort, à la facilité d'utilisation et à la sécurité. Elle a par ailleurs été soumise à toute une série de contrôles avant livraison.

Prenez le temps de lire attentivement ce mode d'emploi pour apprendre à vous servir correctement du système et en profiter longtemps.

Nous nous efforçons d'améliorer en permanence les produits Torqeedo. Aussi, si vous avez des remarques à faire sur la conception et l'utilisation de nos produits, nous serions heureux que vous nous en fassiez part.

Pour toute question concernant les produits Torqeedo, n'hésitez pas à vous adresser à nous. Pour nous contacter à cet effet, voir les coordonnées en dernière page de couverture. Nous vous souhaitons de profiter pleinement de ce produit.

L'équipe Torqeedo

Table des matières

1	Introduction.....	5	6.1	Montage du support avec dispositif d'équilibrage.....	19
1.1	A propos de cette notice.....	5	6.2	Montage de l'entraînement sur le kayak/bateau.....	21
1.2	Signification des symboles.....	5	6.2.1	Cordons de commande supérieurs.....	21
1.3	Gradation des consignes de sécurité.....	6	6.2.2	Cordons de commande inférieurs.....	24
1.4	A propos de cette notice d'utilisation.....	6	6.2.3	Montage du bras oscillant sur le support.....	26
1.5	Plaque signalétique.....	7	6.3	Réglage d'une profondeur de l'eau suffisante.....	27
2	Enregistrement de l'appareil.....	8	6.4	Fixation du système de direction.....	27
3	Équipement et éléments de commande.....	9	6.5	Raccordement des cordons.....	28
3.1	Contenu de la livraison.....	9	6.6	Stabilisation du moteur.....	32
3.2	Vue d'ensemble des éléments de commande et des composants.....	9	6.7	Raccordement de la manette de commande.....	32
4	Caractéristiques techniques.....	11	6.8	Alimentation de la batterie.....	33
4.1	Batterie lithium-ion.....	12	6.8.1	Raccordement des câbles à une batterie lithium-ion avec récepteur GPS intégré.....	34
5	Sécurité.....	13	6.8.2	Recharge de la batterie avec le bloc d'alimentation.....	34
5.1	Dispositifs de sécurité.....	13	6.8.3	Recharge de la batterie via le réseau de bord.	34
5.2	Consignes de sécurité d'ordre général.....	14	6.8.4	Alimentation d'un appareil par l'intermédiaire du port USB.....	34
5.2.1	Principes de base.....	14	6.9	Mise en service de l'ordinateur de bord.....	35
5.2.2	Utilisation conforme.....	14	6.9.1	Affichages et symboles.....	35
5.2.3	Utilisation non conforme prévisible.....	14	6.9.2	Paramétrage de l'affichage.....	37
5.2.4	Avant utilisation.....	15	7	Fonctionnement.....	38
5.2.5	Consignes de sécurité d'ordre général.....	17			
6	Mise en service.....	19			

7.1 Arrêt d'urgence.....	39	13 Accessoires.....	57
7.2 Mode déplacement.....	40	14 Élimination et environnement.....	59
7.2.1 Début du trajet.....	40	14.1 Élimination des déchets d'équipements électriques et électroniques.....	59
7.2.2 Marche avant/marche arrière.....	40	14.2 Élimination des batteries.....	59
7.2.3 Direction.....	41	15 Déclaration de conformité CE.....	61
7.2.4 Fin du trajet.....	41	16 Droits d'auteur.....	63
7.3 Système de blocage pour la marche arrière.....	42		
7.4 Basculement du moteur.....	42		
8 Démontage.....	45		
9 Remorquage du kayak/bateau.....	46		
10 Message d'erreur.....	47		
11 Entretien et maintenance.....	50		
11.1 Entretien des composants du système.....	50		
11.1.1 Protection anticorrosion.....	50		
11.2 Intervalles de maintenance.....	50		
11.2.1 Pièces de rechange.....	50		
11.2.2 Entretien de la batterie.....	51		
11.3 Remplacement de l'hélice.....	52		
11.4 Remplacement de la dérive 403 A/AC.....	54		
12 Conditions de garantie générales.....	55		
12.1 Garantie et responsabilité.....	55		
12.2 Étendue de la garantie.....	55		
12.3 Recours à la garantie.....	56		

1 Introduction

1.1 A propos de cette notice

Cette notice décrit l'ensemble des principales fonctions du système Ultralight.

Elle contient :

- Des renseignements sur la conception, la fonction et les caractéristiques du système Ultralight.
- Des informations sur les risques potentiels, sur leurs conséquences et sur les mesures pour éviter une mise en danger.
- Des indications détaillées concernant l'exécution de toutes les fonctions pendant l'ensemble du cycle de vie du système Ultralight.

Cette notice doit vous permettre de mieux connaître le système Ultralight et de l'utiliser sans risque conformément aux dispositions prévues.

Chaque utilisateur du système Ultralight doit lire et comprendre cette notice. Pour pouvoir l'utiliser plus tard, cette notice doit toujours être conservée à portée de main et à proximité du système Ultralight.

Veillez à toujours utiliser la dernière version en date de ce mode d'emploi. Il est possible de télécharger sur Internet la dernière version en date de cette notice sur le site www.torqueedo.com sous l'onglet « Service Center ». Les diverses mises à jour logicielles peuvent entraîner des modifications de cette notice.

Si vous suivez consciencieusement les indications de cette notice, vous pourrez :

- Éviter les risques.
- Réduire les frais de réparation et les temps d'immobilisation.
- Augmenter la fiabilité et la durée de vie du système Ultralight.

1.2 Signification des symboles



Champ magnétique



Lire attentivement le mode d'emploi



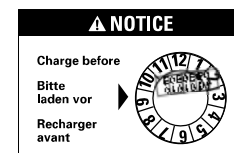
Tenir à distance des stimulateurs cardiaques et autres implants médicaux - min. 50 cm.



Tenir à distance des cartes magnétiques (cartes bancaires, par ex.) et autres supports d'informations magnétiques - min. 50 cm.



Prochaine révision ou élimination de la batterie.



Recharger complètement la batterie avant la date indiquée sur l'emballage.

1.3 Gradation des consignes de sécurité

Les consignes de sécurité sont reproduites dans cette notice en utilisant une présentation et des symboles standardisés. Respectez les indications concernées. Les catégories de risques expliquées sont utilisées en fonction de la probabilité de survenue et de la gravité des conséquences.

Consignes de sécurité

DANGER !

Danger immédiat présentant un risque élevé.
Danger de mort ou de blessures corporelles graves si le risque n'est pas écarté.

AVERTISSEMENT !

Danger possible présentant un risque modéré.
Danger de mort ou de blessures corporelles graves si le risque n'est pas écarté.

PRUDENCE !

Danger présentant un risque faible.
Risque de blessures ou de dégâts matériels légers à modérés si le risque n'est pas écarté.

Remarques

REMARQUE

Remarques à prendre en compte impérativement.
Conseils d'utilisation et autres informations particulièrement utiles.

1.4 A propos de cette notice d'utilisation

Directives

Les étapes à exécuter sont présentées sous forme de liste. Respecter l'ordre des étapes.

Exemple :

1. Étape
2. Étape

Les résultats d'une directive sont présentés comme suit :

- ▶ Flèche
- ▶ Flèche

Énumérations

Les énumérations sans ordre impératif sont présentées sous forme de listes comportant plusieurs points.

Exemple :

- Point 1
- Point 2

1.5 Plaque signalétique

Chaque système Ultralight possède une plaque signalétique où figurent les principales caractéristiques conformément à la directive Machines 2006/42/CE.



Fig. 1: Plaque signalétique Ultralight

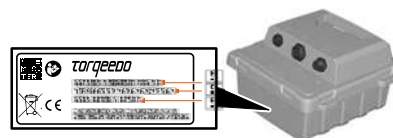


Fig. 2: Plaque signalétique de la batterie

- 1 N° de réf. et type de moteur
- 2 Numéro de série
- 3 Tension de service/puissance continue/poids

2 Enregistrement de l'appareil

Vous pouvez enregistrer votre système Ultralight à l'aide des numéros de série, voir **Chapitre 1.5, "Plaque signalétique"**. Pour procéder gratuitement à l'enregistrement, rendez-vous sur le site de Torqeedo : <https://www.torqeedo.com/de/service-center/device-registration.html>.

3 Équipement et éléments de commande

3.1 Contenu de la livraison

Pour être complet, votre système Torqeedo Ultralight doit comprendre les éléments suivants à la livraison :

- Bloc moteur avec arbre, embase, hélice et câble de connexion 1,90 m (75 in)
- Manette de commande avec écran intégré
- Batterie lithium-ion avec récepteur GPS intégré
- Clé magnétique pour arrêt d'urgence
- Support avec dispositif d'équilibrage
- Bras oscillant à tendeur rapide
- Bague de serrage
- Triangle de commande
- Bras pivotant
- Système de poulie (modèle 1103 AC uniquement)
- Adaptateur USB pour batterie
- Bloc d'alimentation avec câble secteur Euro et US
- Complément de livraison (kit de montage)
- Mode d'emploi
- Bon de garantie
- Emballage

3.2 Vue d'ensemble des éléments de commande et des composants



Fig. 3: Manette de commande



Fig. 4: Batterie



Fig. 5: Clé magnétique pour arrêt d'urgence

Ultralight



Fig. 6: Vue d'ensemble des composants

- | | |
|---|---|
| 1 Bras pivotant | 8 Dérive |
| 2 Raccord pour batterie | 9 Embase |
| 3 Triangle de commande avec bague de serrage | 10 Cordon de pivotement |
| 4 Bras oscillant à tendeur rapide | 11 Cordon de fixation arrière |
| 5 Levier de serrage | 12 Extenseur en caoutchouc |
| 6 Arbre | 13 Support avec dispositif d'équilibrage |
| 7 Hélice | |

4 Caractéristiques techniques

Désignation du type	Ultralight 403 A	Ultralight 403 AC	Ultralight 1103 AC
Puissance d'entrée max.	400 W	400 W	1100 W
Puissance de propulsion max.	180 W	180 W	540 W
Rendement global max.	45 %	45 %	49 %
Hors-bord à essence comparable (puissance de propulsion)	1 CV	1 CV	3 CV
Batterie intégrée	320 Wh Li-Ion	915 Wh Li-Ion	915 Wh Li-Ion
Tension nominale	29,6 V	29,6 V	29,6 V
Tension finale de charge	33,6 V	33,6 V	33,6 V
Tension finale de décharge	24 V	24 V	24 V
Température d'utilisation/de stockage de la batterie	de -20 à +60 °C	de -20 à +60 °C	de -20 à +60 °C
Température de charge de la batterie	de 0 à +45 °C	de 0 à +45 °C	de 0 à +45 °C
Poids total	8,8 kg	10,6 kg	14,6 kg
Longueur de l'arbre	48 cm/18,9 pouces	48 cm/18,9 pouces	
Dimensions du moteur sans support de montage env. (L x l x h)	61,0 x 20,0 x 24,0 cm	61,0 x 20,0 x 24,0 cm	

Désignation du type	Ultralight 403 A	Ultralight 403 AC	Ultralight 1103 AC
Hélice standard (v = vitesse en km/h) (p = puissance en watts)	v10/p350	v10/p350	v10/p1100
Vitesse de rotation max. de l'hélice	1 200 tr/min	1 200 tr/min	1450 tr/min
Classe de protection IP67*	Oui	Oui	Oui

*L'Ultralight est étanche à l'eau et aux saletés (jusqu'à 1 m de profondeur pendant 30 minutes maximum).

4.1 Batterie lithium-ion

Dénomination	Batterie 320 Wh	Batterie 915 Wh
Capacité	320 Wh	915 Wh
Température d'utilisation/de stockage	de -20 à +60 °C (de -4° F à 140° F)	de -20 à +60 °C (de -4° F à 140° F)
Température de stockage sur une période > 3 mois	de 5 à 15 °C (de 40 à 60 °F)	de 5 à 15 °C (de 40 à 60 °F)
État de charge pour un stockage optimal	env. 50 % en cas de stockage pendant 12 mois maximum env. 100 % en cas de stockage pendant plus de 12 mois	env. 50 % en cas de stockage pendant 12 mois maximum env. 100 % en cas de stockage pendant plus de 12 mois
Taux d'autodécharge dans des conditions de stockage optimales	env. 3,6 % par mois env. 43 % par an	env. 3,6 % par mois env. 43 % par an
Durée de charge (bloc d'alimentation)	3,5 heures	10,5 heures
Température de charge de la batterie	de 0 à +45 °C (de 32° F à 113° F)	de 0 à +45 °C (de 32° F à 113° F)

5 Sécurité

5.1 Dispositifs de sécurité

Dispositif de sécurité	Fonction
Clé magnétique pour arrêt d'urgence	Provoque une déconnexion immédiate de l'alimentation électrique et l'arrêt du système Ultralight. L'hélice s'arrête ensuite.
Manette de commande électronique	Apporte la garantie que le système Ultralight puisse être mis en marche uniquement au point mort afin d'éviter un démarrage incontrôlé du système Ultralight.
Fusible électronique	Protège le moteur contre les surintensités, les surtensions ou les inversions de polarité.
Protection contre les températures excessives	Réduction automatique de la puissance en cas de surchauffe du système électronique ou du moteur.
Protection du moteur	Protège le moteur contre les dommages thermiques et mécaniques dus à un blocage de l'hélice, par ex. en cas de contact avec le fond ou de lignes entortillées.
Protection en cas de rupture de câble	Coupure immédiate du moteur si l'un des câbles de raccordement est endommagé.
Régulateur d'accélération	Permet de protéger les pièces mécaniques de l'entraînement et d'éviter les pics d'intensité en régulant la variation de vitesse de l'hélice.
Capteur de position	Coupure du moteur à partir d'un angle d'inclinaison de 90° (Ultralight 403 uniquement).

5.2 Consignes de sécurité d'ordre général

REMARQUE

- Lisez et respectez impérativement les consignes de sécurité et les mises en garde figurant dans cette notice !
- Lisez attentivement cette notice avant de mettre en service le système Ultralight.

Le non-respect de ces consignes peut provoquer des blessures ou des dégâts matériels. Torqeedo décline toute responsabilité pour les dommages provoqués par des comportements contraires aux consignes figurant dans cette notice.

Vous trouverez une explication exhaustive des symboles au **Chapitre 1.2, "Signification des symboles"**.

Des consignes de sécurité particulières peuvent s'appliquer pour certaines opérations. Les consignes de sécurité et les mises en garde à ce sujet figurent aux chapitres correspondants de cette notice.

5.2.1 Principes de base

Pour le fonctionnement du système Ultralight, il convient par ailleurs de respecter les consignes locales de sécurité et de prévention des accidents.

Le système Ultralight a été conçu et fabriqué avec le plus grand soin et une attention toute particulière a été accordée au confort, à la facilité d'utilisation et à la sécurité ; il a été soumis à toute une série de contrôles avant livraison.

Cependant l'utilisation non-conforme du système Ultralight peut présenter des dangers pour la vie ou l'intégrité physique de l'utilisateur ou des tiers, ou encore provoquer des dégâts matériels très importants.

5.2.2 Utilisation conforme

Système de propulsion pour embarcations.

Le système Ultralight doit être utilisé dans des eaux exemptes de polluants chimiques d'une profondeur suffisante.

Font également partie d'une utilisation conforme :

- La fixation du système Ultralight aux points de fixation prévus et le respect des couples indiqués.
- Le respect de toutes les consignes figurant dans cette notice.
- Le respect des intervalles d'entretien et de maintenance.
- L'utilisation exclusive de pièces de rechange d'origine.

5.2.3 Utilisation non conforme prévisible

Une utilisation autre que celle définie au **Chapitre 5.2.2, "Utilisation conforme"** ou outrepassant ses limites est considérée comme non conforme. L'exploitant endosse seul la responsabilité des dommages liés à une utilisation non conforme et le fabricant décline toute responsabilité.

Sont considérés entre autres comme non conformes :

- L'utilisation de l'hélice hors de l'eau.
- L'utilisation sous l'eau du système Ultralight.
- L'utilisation dans des eaux souillées par des polluants chimiques.
- L'utilisation du système Ultralight en dehors d'une embarcation.
- Le transport et l'élévation du kayak / bateau à partir du support avec dispositif d'équilibrage.

5.2.4 Avant utilisation

⚠ AVERTISSEMENT !**Danger de mort dû à un bateau impossible à manoeuvrer !
Cela peut entraîner des problèmes de santé graves, voire la mort.**

- Avant de partir, renseignez-vous sur la zone de navigation envisagée et tenez compte des prévisions météorologiques et des conditions de navigation annoncées.
 - Procurez-vous, en fonction de la taille du bateau, les équipements de sécurité habituels (ancre, rames, moyens de communication, éventuellement moteur de secours).
 - Avant de partir, vérifiez que le système ne présente pas de problèmes mécaniques.
 - Naviguez uniquement si le système est en parfait état.
- Seules sont habilitées à faire fonctionner le système Ultralight les personnes ayant une qualification adaptée et présentant les capacités physiques et intellectuelles requises. Respectez la réglementation nationale en vigueur.
 - En tant que pilote du kayak/bateau, vous êtes responsable de la sécurité des personnes à bord et des embarcations et personnes se trouvant à proximité. Par conséquent, respectez impérativement les règles de comportement de base pour la conduite d'un bateau et lisez attentivement ce mode d'emploi.
 - Une prudence particulière est requise lorsque des personnes se trouvent dans l'eau, même si vous naviguez à vitesse réduite.
 - Respectez les recommandations du fabricant du bateau concernant la motorisation autorisée pour votre kayak/bateau. Ne dépassez jamais les limites indiquées en matière de chargement et de puissance.
 - Vérifiez l'état et l'ensemble des fonctions du système Ultralight (y compris l'arrêt d'urgence) à faible puissance avant chaque trajet, voir **Chapitre 11.2, "Intervalles de maintenance"**.
- Familiarisez-vous avec tous les éléments de commande du système Ultralight. Vous devez avant tout être capable d'arrêter rapidement le système Ultralight en cas de besoin.
 - Arrêtez immédiatement le moteur si quelqu'un passe par-dessus bord.
 - N'ouvrez pas le boîtier de la batterie.
 - Protégez la batterie des dommages mécaniques. Si son boîtier est endommagé, n'utilisez plus la batterie et ne la chargez plus.
 - Ne rechargez la batterie que sous la surveillance d'un adulte et sur un support ininflammable.
 - Chargez la batterie à une température ambiante comprise entre 0 et 45 °C.
 - N'oubliez pas que, depuis 2009, il est interdit de transporter des batteries au lithium d'une capacité supérieure à 100 Wh dans ses bagages sur les avions de ligne. La batterie de votre moteur Ultralight dépassant cette valeur, elle ne peut ni être emportée en bagage à main, ni être mise en soute.
 - La batterie est déclarée marchandise dangereuse de classe 9 (ONU). Un envoi par l'intermédiaire d'une compagnie de transport doit être effectué dans l'emballage d'origine. Le transport privé n'est pas soumis à cette réglementation. Lors d'un transport privé, veillez à ce que le boîtier de la batterie ne soit pas endommagé.
 - En cas d'entraînement externe (remorquage du kayak/bateau, navigation sous voiles, entraînement par d'autres moteurs), sortez le bloc moteur de l'eau pour éviter d'endommager l'électronique.
 - Tenez compte du fait que, si vous naviguez à plein régime avec des températures ambiantes élevées, le moteur réduit automatiquement sa vitesse afin d'éviter une surchauffe de la batterie. Cela vous est signalé par un thermomètre clignotant sur l'écran (mode de protection de la température).

- Un fonctionnement prolongé hors de l'eau endommage les bagues à lèvres qui assurent l'étanchéité de l'arbre d'entraînement du moteur. Le moteur risque de surchauffer.
- Il est interdit de soutenir et d'élever le kayak/bateau à partir du support avec dispositif d'équilibrage.

5.2.5 Consignes de sécurité d'ordre général

⚠ DANGER !

**Danger de mort dû à une décharge électrique !
Tout contact avec des éléments non isolés ou détériorés peut entraîner la mort ou des blessures graves.**

- N'utilisez pas de blocs d'alimentation endommagés.
- Ne procédez vous-même à aucune réparation sur le système Ultralight.
- Ne touchez jamais des fils arrachés ou dont la gaine est détériorée, ni des éléments visiblement défectueux.
- Arrêtez immédiatement le système Ultralight en cas de détection d'un défaut et ne touchez plus à aucune pièce métallique.
- Évitez tout contact des composants électroniques avec l'eau.
- Évitez tout effort mécanique important sur les batteries et les câbles du système Ultralight.

⚠ DANGER !

**Risque d'explosion dû à la formation de gaz détonant !
Il existe un risque de blessures corporelles graves ou même de mort.**

- Si la batterie venait à être immergée pendant un court laps de temps à une profondeur supérieure à un mètre, contactez le SAV Torqeedo et n'essayez pas de la repêcher.
- Si la batterie est restée immergée pendant plus de 30 minutes à une faible profondeur (< 1 mètre), contactez le SAV Torqeedo et n'essayez pas de la repêcher.

⚠ DANGER !

**Danger de mort par le feu !
L'utilisation d'un chargeur autre que celui d'origine peut provoquer un incendie.**

- Utilisez uniquement le bloc d'alimentation fourni par Torqeedo.

⚠ DANGER !

**Danger de mort dû à l'embrasement du lithium !
Il existe un risque de blessures corporelles graves ou même de mort.**

- L'eau ne permet pas d'éteindre un incendie de lithium. Si possible, étouffez le feu avec du sable.
- Utilisez de l'eau pour refroidir la batterie et empêcher que le feu ne se propage.
- Placez la batterie à un endroit où elle causera le moins de dommages possible.

⚠ DANGER !

**Danger de mort par rayonnement électromagnétique !
Il existe un risque de blessures corporelles graves ou même de mort.**

- Les personnes porteuses d'un stimulateur cardiaque doivent se tenir à une distance suffisante du moteur.

⚠ AVERTISSEMENT !

**Danger de mort dû à un bateau impossible à manoeuvrer !
Cela peut entraîner des problèmes de santé graves, voire la mort.**

- Avant de partir, renseignez-vous sur la zone de navigation envisagée et tenez compte des prévisions météorologiques et des conditions de navigation annoncées.
- Procurez-vous, en fonction de la taille du bateau, les équipements de sécurité habituels (ancres, rames, moyens de communication, éventuellement moteur de secours).
- Avant de partir, vérifiez que le système ne présente pas de problèmes mécaniques.
- Naviguez uniquement si le système est en parfait état.

⚠ AVERTISSEMENT !

**Risques mécaniques dus aux pièces en rotation !
Cela peut provoquer des blessures graves, voire la mort.**

- Ne portez ni vêtements amples ni bijoux à proximité de l'arbre de commande ou de l'hélice. Attachez les cheveux longs.
- Arrêtez le système Ultralight quand quelqu'un se trouve à proximité immédiate de l'arbre de commande ou de l'hélice.
- Ne procédez à aucune opération de maintenance ou de nettoyage sur l'arbre de commande ou l'hélice tant que le système Ultralight est en marche.
- Faites fonctionner l'hélice uniquement sous l'eau.

⚠ AVERTISSEMENT !

**Danger de mort en cas de surestimation de l'autonomie restante !
Cela peut entraîner des problèmes de santé graves, voire la mort.**

- Avant de partir, renseignez-vous sur la zone de navigation, car l'autonomie indiquée par l'ordinateur de bord ne tient pas compte du vent, des courants, ni de la direction du trajet.
- Prévoyez une marge de sécurité suffisante pour l'autonomie nécessaire.

⚠ PRUDENCE !

**Risque de brûlure avec les surfaces ou les fluides chauds !
Ces opérations peuvent provoquer des blessures corporelles plus ou moins graves.**

- Utilisez un équipement de protection individuelle adapté.
- Ne touchez pas les pièces de l'entraînement ni les batteries du système Ultralight juste après l'avoir utilisé.
- Laissez refroidir le système Ultralight avant de réaliser des opérations dans l'environnement immédiat.

⚠ PRUDENCE !

**Risque d'écrasement dû au basculement du moteur !
Ces opérations peuvent provoquer des blessures corporelles plus ou moins graves.**

- Assurez-vous que personne ne se trouve à proximité du moteur lors de son basculement.
- N'introduisez pas vos mains dans le système mécanique lors du basculement du moteur.

⚠ PRUDENCE !

**Risque rare d'émanations d'électrolyte !
Cela peut entraîner des problèmes de santé légers à modérés.**

- Évitez tout contact avec la peau.
- Ne respirez pas les gaz qui s'échappent.
- Rincez tout de suite la partie du corps touchée soigneusement à l'eau claire. Consultez immédiatement un médecin.

6 Mise en service

6.1 Montage du support avec dispositif d'équilibrage

REMARQUE

Le support avec dispositif d'équilibrage ne peut être utilisé qu'avec les embases Ultralight 403 ou 1103.

Il existe trois options de fixation du support avec dispositif d'équilibrage :

- Inserts filetés sur le kayak/bateau
- Plaque d'adaptateur
- Alésages sans filetage sur le kayak/bateau (gabarit de forage)

Inserts filetés sur le kayak/bateau

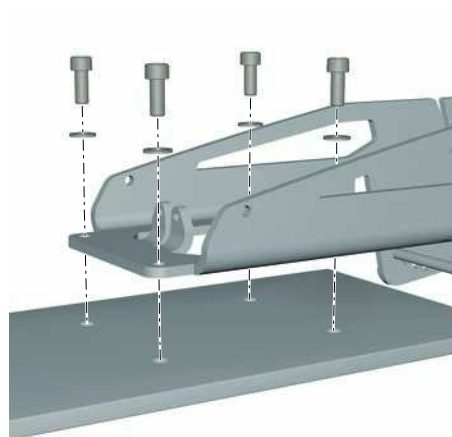


Fig. 7: Montage en présence d'inserts filetés

1. Passez le support avec dispositif d'équilibrage sur les inserts filetés présents.
2. Fixez le support à l'aide de quatre vis 1/4" x 5/8" et quatre rondelles sur les inserts filetés et serrez-les à un couple de 16 Nm (140 lb/in).
3. Vérifiez que le support tient bien en place.

Plaque d'adaptateur

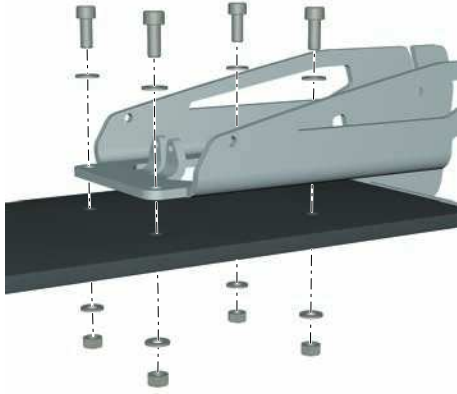


Fig. 8: Montage de la plaque de l'adaptateur

1. Placez le support avec dispositif d'équilibrage sur la plaque d'adaptateur.
2. Fixez le support avec dispositif d'équilibrage à l'aide de 4 vis M8, huit rondelles (quatre sur le dessus, quatre sur le dessous) et quatre écrous contre la plaque de l'adaptateur et serrez le tout à un couple de 16 Nm (140 lb/in).
3. Placez la plaque de l'adaptateur à l'endroit prévu à cet effet.
4. Fixez la plaque de l'adaptateur.
5. Vérifiez que le support tient bien en place.

Alésages sans filetage sur le kayak/bateau (gabarit de forage)

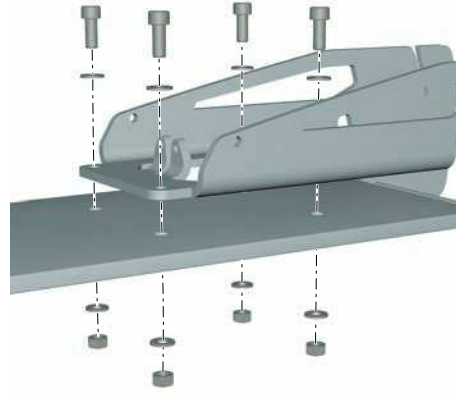


Fig. 9: Montage à l'aide d'un gabarit de forage

1. Placez le gabarit de forage à un endroit approprié (sur une surface plate et en position centrale) à l'extrémité du kayak/bateau. Le gabarit de forage se trouve à la fin du mode d'emploi.

REMARQUE

La distance entre les deux alésages à l'arrière et l'extrémité arrière du kayak/bateau ne peut pas dépasser 105 mm (4.1 in) au maximum.

2. Forez quatre trous d'un diamètre de 8,5 mm (0.35 in).
3. Introduisez le support avec dispositif d'équilibrage de manière qu'il affleure dans les alésages.

4. Fixez le support à l'aide de 4 vis M8, huit rondelles (quatre sur le dessus, quatre sur le dessous) et quatre écrous dans les alésages à un couple de 16 Nm (140 lb/in).
5. Vérifiez que le support tient bien en place.

6.2 Montage de l'entraînement sur le kayak/bateau

⚠ PRUDENCE !

Domage au bateau et au système dû au démontage du moteur dans l'eau !

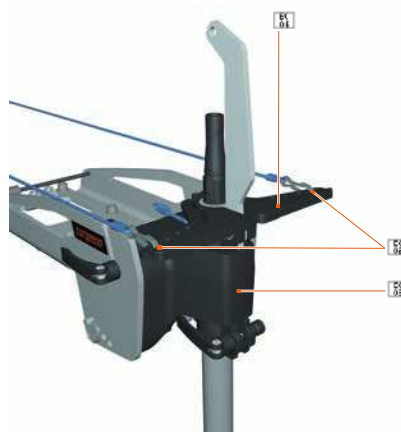
Cela peut provoquer des dégâts matériels.

- Montez/démontez le moteur à terre uniquement.

REMARQUE

En fonction de la position des cordons de commande, il existe deux manières différentes de monter le triangle de commande et la bague de serrage.

6.2.1 Cordons de commande supérieurs



- 1 Triangle de commande
- 2 Cordons de commande supérieurs
- 3 Bras oscillant à tendeur rapide

Si vous passez les cordons de commande par le dessus du kayak/bateau ou au-dessus du point de rotation du support de la coque du kayak, procédez comme suit :

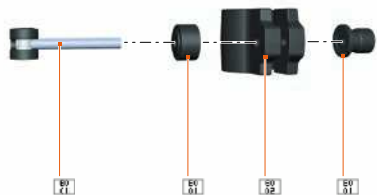


Fig. 10: Tendeur rapide et bague de serrage

4 Tendeur rapide

5 Bague de serrage

1. Introduisez le tendeur rapide (4) dans la bague de serrage (5) et serrez l'écrou, mais pas au maximum.



Fig. 11: Triangle de commande et bras pivotant

6 Bras pivotant

9 Vis M5

7 Écrou

10 Unité de serrage du triangle de commande

8 Rondelles

2. Fixez le bras pivotant (6) à la main à l'aide d'une vis M5 (9), de deux rondelles (8) et d'un écrou (7) au niveau de l'unité de serrage du triangle de commande (10).

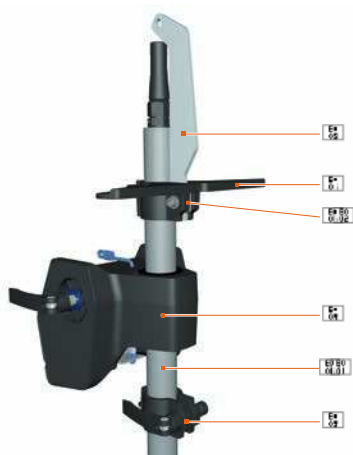


Fig. 12: Assemblage du triangle de commande, du bras oscillant et de la bague de serrage

- | | |
|-----------------------------------|---|
| 1 Triangle de commande | 6 Bras pivotant |
| 3 Bras oscillant à tendeur rapide | 10 Unité de serrage du triangle de commande |
| 5 Bague de serrage | 11 Arbre du bloc moteur |
3. Passez la bague de serrage (5) par le câble du moteur et l'arbre du bloc moteur (11).
 4. Passez le bras oscillant à tendeur rapide (3) par le câble du moteur et l'arbre du bloc moteur (11).
 5. Passez le triangle de commande (1) avec bras pivotant monté (6) par le câble du moteur et l'arbre du bloc moteur (11).

6. Exercez une pression sur le triangle de commande (1), le bras oscillant avec tendeur rapide (3) et la bague de serrage (5) pour les assembler.
7. Placez l'assemblage se composant du triangle de commande (1), du bras oscillant à tendeur rapide (3) et de la bague de serrage (5) sur la position souhaitée.

La position du bras oscillant à tendeur rapide (3) détermine la hauteur du moteur. Le point le plus élevé de l'hélice doit se trouver au moins 5 cm en dessous de la surface de l'eau. Il est également possible de régler la hauteur ultérieurement, voir **Chapitre 6.3, "Réglage d'une profondeur de l'eau suffisante"**.

REMARQUE

Veuillez prêter attention à l'orientation des composants suivants conformément à "**Fig. 12: Assemblage du triangle de commande, du bras oscillant et de la bague de serrage**":

- triangle de commande (1)
- bras oscillant à tendeur rapide (3)
- bague de serrage (5)

Le bras pivotant se trouve du côté de l'hélice. Les composants susmentionnés doivent être orientés de manière conséquente.

8. Fixez le triangle de commande (1) à l'aide de la vis M5 déjà serrée à la main (9) à un couple de 3,5 Nm (31 lb/in).

REMARQUE

Le bras pivotant (6) doit être fixé de manière à ce qu'il ne puisse plus bouger tout seul.

9. Fixez la bague de serrage (5) avec le tendeur rapide (4) de manière à ce que ce dernier fixe le bras oscillant à tendeur rapide (3) entre le triangle de commande (1) et la bague de serrage (5) (3,5 Nm/31 lb/in).

6.2.2 Cordons de commande inférieurs



Fig. 13: Cordons de commande inférieurs

- 1 Triangle de commande
- 2 Bras oscillant à tendeur rapide
- 3 Cordons de commande inférieurs

Si les cordons de commande passent en-dessous du bras oscillant en dehors de la coque du kayak ou sortent directement de l'extrémité arrière du kayak, procédez comme suit :

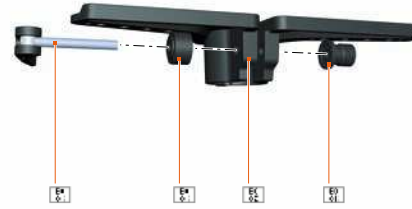


Fig. 14: Tendeur rapide et unité de serrage du triangle de commande

- 4 Tendeur rapide
- 5 Unité de serrage du triangle de commande

1. Introduisez le tendeur rapide (4) dans l'unité de serrage du triangle de commande (5) et serrez l'écrou, mais pas au maximum.

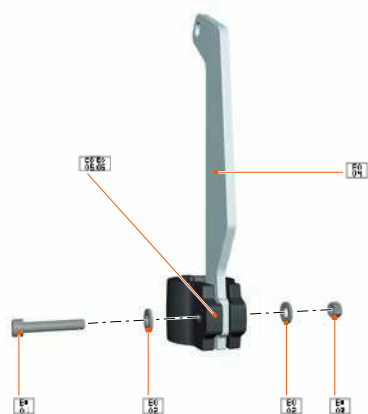


Fig. 15: Bague de serrage et bras pivotant

- | | |
|------------------------|----------------------------|
| 6 Bras pivotant | 9 Vis M5 |
| 7 Écrou | 10 Bague de serrage |
| 8 Rondelles | |

2. Fixez le bras pivotant (6) à la main à l'aide d'une vis M5 (9), de deux rondelles (8) et d'un écrou (7) au niveau de la bague de serrage (10).

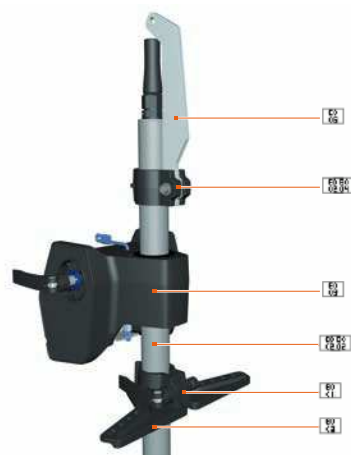


Fig. 16: Assemblage consistant d'une bague de serrage, d'un bras oscillant et d'un triangle de commande

- | | |
|---|--------------------------------|
| 1 Triangle de commande | 6 Bras pivotant |
| 2 Bras oscillant à tendeur rapide | 10 Bague de serrage |
| 5 Unité de serrage du triangle de commande | 11 Arbre du bloc moteur |

3. Passez le triangle de commande (1) par le câble du moteur et l'arbre du bloc moteur (11).
4. Passez le bras oscillant à tendeur rapide (2) par le câble du moteur et l'arbre du bloc moteur (11).
5. Passez la bague de serrage (10) avec bras pivotant monté (6) par le câble du moteur et l'arbre du bloc moteur (11).

6. Exercez une pression sur la bague de serrage (10), le bras oscillant à tendeur rapide (2) et le triangle de commande (1) pour les assembler.
7. Placez l'assemblage se composant de la bague de serrage (10), du bras oscillant à tendeur rapide (2) et du triangle de commande (1) sur la position souhaitée.

La position du bras oscillant à tendeur rapide (2) détermine la hauteur du moteur. Le point le plus élevé de l'hélice doit se trouver au moins 5 cm en dessous de la surface de l'eau. Il est également possible de régler la hauteur ultérieurement, voir **Chapitre 6.3, "Réglage d'une profondeur de l'eau suffisante"**.

REMARQUE

Veillez prêter attention à l'orientation des composants suivants conformément à "**Fig. 16: Assemblage consistant d'une bague de serrage, d'un bras oscillant et d'un triangle de commande**":

- bague de serrage (10)
- bras oscillant à tendeur rapide (2)
- triangle de commande (1)

Le bras pivotant se trouve du côté de l'hélice. Les composants susmentionnés doivent être orientés de manière conséquente.

8. Fixez la bague de serrage (10) à l'aide de la vis M5 déjà serrée à la main (9) à un couple de 3,5 Nm (31 lb/in).

REMARQUE

Le bras pivotant (6) doit être fixé de manière à ce qu'il ne puisse plus bouger tout seul.

9. Fixez l'unité de serrage du triangle de commande (5) au tendeur rapide (4) de manière à ce que ce dernier fixe le bras oscillant à tendeur rapide (2) entre le triangle de commande (5) et la bague de serrage (10) (3,5 Nm/31 lb/in).

6.2.3 Montage du bras oscillant sur le support

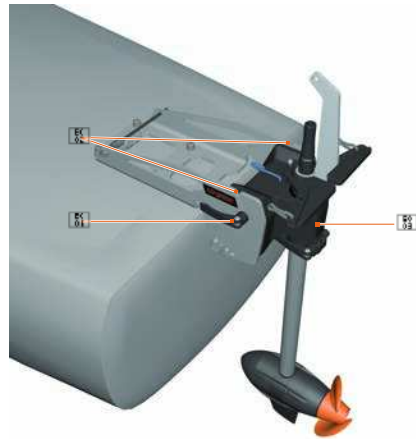


Fig. 17: Bras oscillant monté

- 1** Support avec dispositif d'équilibrage **3** Bras oscillant
2 Tendeur rapide

1. Introduisez le bras oscillant (3) dans le support (1) à l'aide du tendeur rapide (2).
2. Fermez le tendeur rapide (2).
3. Vérifiez que l'assemblage tient bien en place.

6.3 Réglage d'une profondeur de l'eau suffisante

Le point le plus élevé de l'hélice doit se trouver au moins 5 cm en dessous de la surface de l'eau.

1. Desserrez la vis M5 de la bague de serrage/du triangle de commande.
2. Desserrez le tendeur rapide de la bague de serrage/du triangle de commande.
3. Placez l'assemblage se composant du triangle de commande, du bras oscillant et de la bague de serrage sur la position souhaitée
4. Fixez la bague de serrage/le triangle de commande à l'arbre en fermant le tendeur rapide.
5. Fixez la bague de serrage/le triangle de commande à l'aide d'une vis M5 à un couple de 3,5 Nm (31 lb/in).

6.4 Fixation du système de direction



Fig. 18: Axe de fixation

1 Axe de fixation

L'axe de fixation (1) fixe le système de direction au cas où le kayak/bateau doit être commandé en utilisant la barre ou un système de direction préinstallé.

1. Fixez l'axe de fixation (1) au support avec le cordon.
2. Superposez l'alésage du triangle de commande et l'alésage du bras oscillant.
3. Insérez l'axe de fixation (1) dans l'alésage jusqu'à la butée.
4. Vérifiez l'axe.

REMARQUE

Pliez l'axe de fixation (1) légèrement s'il ne tient pas suffisamment bien en place.

6.5 Raccordement des cordons**REMARQUE**

- Les cordons ne doivent pas passer sur des arêtes vives ou des objets pointus.
- Les cordons doivent pouvoir bouger librement, et ils doivent être déviés sur aussi peu de points que possible du kayak/bateau.

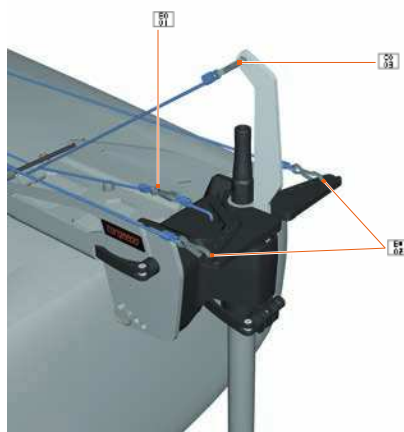
Vue d'ensemble des cordons

Fig. 19: Vue d'ensemble cordons

- 1 Cordon de fixation arrière
- 2 Cordon de pivotement
- 3 Cordons de commande (éventuellement déjà installés sur le kayak/bateau)

Préparation des cordons de pivotement/commande et du cordon de fixation arrière

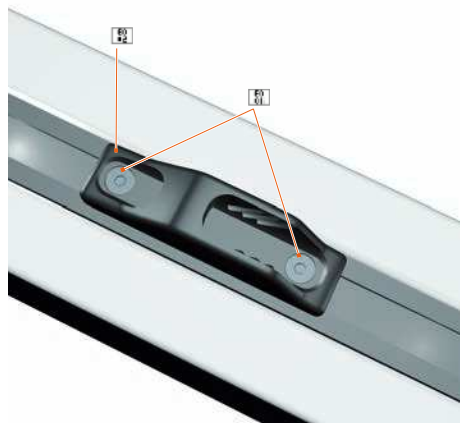


Fig. 20: Serrage

4 Serrage

5 Vis avec contreplaque

1. Fixez le serrage (4) à l'aide de vis et de contreplaques (5) à la glissière du kayak à tribord.
2. Découpez le cordon faisant partie de la livraison en segments d'une longueur appropriée.
 - Veillez à ce que les cordons couvrent toute la longueur comprise entre le support et la position du serrage.
3. Soudez les extrémités des cordons.

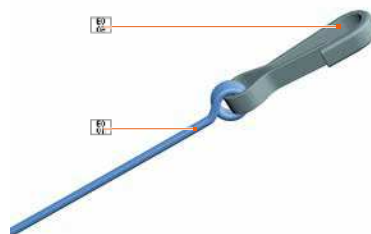


Fig. 21: Cordon avec mousqueton

6 Cordon

7 Mousqueton

4. Fixez un mousqueton (7) à chaque extrémité des cordons (6).

REMARQUE

Veillez à ce que le nœud tienne bien de telle sorte qu'il ne se défera pas tout seul.

Raccordement des cordons de commande

REMARQUE

Les cordons de commande ne sont pas contenus dans la livraison et doivent être installés par l'utilisateur lui-même.

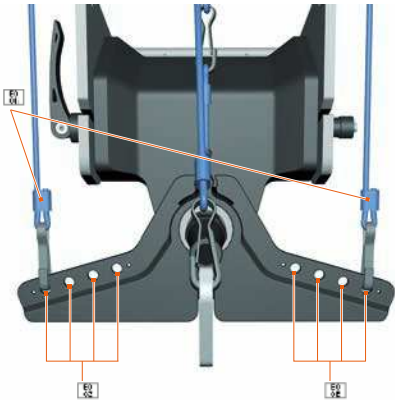


Fig. 22: Installation des cordons de commande

8 Cordons de commande avec mousquetons **9** Alésages

Les alésages du triangle de commande (9) déterminent la souplesse ou la rigidité du système de direction. Plus les cordons de commande (8) sont fixés loin à l'extérieur, plus il est facile d'utiliser le système de direction/plus le braquage de direction est important.

1. Fixez le premier cordon de commande à l'aide du mousqueton (8) dans un alésage (9) correspondant du triangle de commande.
2. Fixez le deuxième cordon de commande à l'aide du mousqueton (8) dans le même alésage (9) de l'autre côté.

Raccord du cordon de pivotement

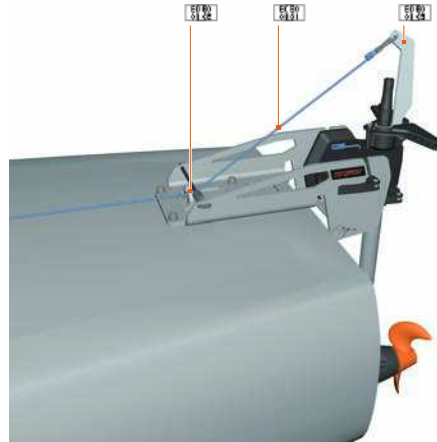


Fig. 23: Installation du cordon de pivotement

10 Systèmes de guidage **12** Bras pivotant

11 Cordon de pivotement

1. Accrochez le mousqueton du cordon de pivotement (11) au bras pivotant (12).
2. Passez le cordon de pivotement (11) dans l'un des deux systèmes de guidage (10).

Pour le modèle 1103 AC, le cordon de pivotement (11) doit être passé par le système de poulie, voir "**Fig. 24: Système de poulie des modèles 1103 AC**".

- Fixez la manette noire à l'avant du cordon de pivotement (11).

REMARQUE

Pour le modèle 1103 AC, un système de poulie (contenu dans la livraison) doit être installé pour permettre les basculements avec le cordon de pivotement.



Fig. 24: Système de poulie des modèles 1103 AC

- 13** Système de poulie

- Installez le système de poulie (13) au-dessus des deux vis à l'avant du support, afin d'obtenir un effet de levier aussi efficace que possible.

Cordon de fixation arrière

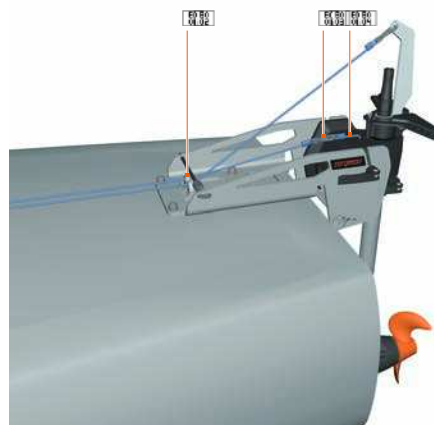


Fig. 25: Installation de la fixation arrière

- 14** Système de guidage

- 16** Sangle pour fixation arrière

- 15** Cordon de fixation arrière

- Accrochez le mousqueton du cordon pour la fixation arrière (15) à la sangle pour fixation arrière (16).
- Passez le cordon de fixation arrière (15) par le système de guidage libre (14).
- Fixez une manette rouge à l'extrémité avant du cordon (15).

6.6 Stabilisation du moteur

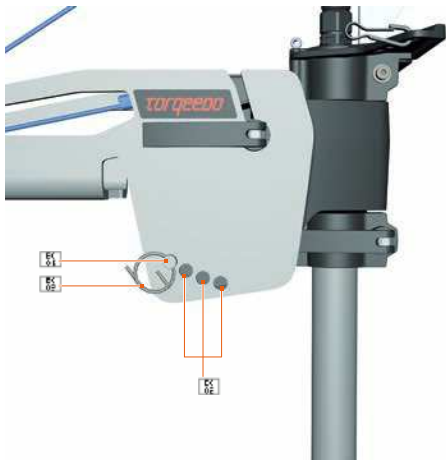


Fig. 26: Dispositif d'équilibrage

- 1 Boulon de stabilisation
- 2 Goupille de sécurité
- 3 Positions de stabilisation supplémentaires

La stabilisation permet de placer le moteur de manière optimale par rapport à la surface de l'eau. À cet effet, quatre positions de stabilisation (3) sont prévues.

Pour placer le moteur de manière optimale par rapport à la surface de l'eau, plusieurs opérations sont nécessaires :

1. Basculez le moteur vers le haut, voir **Chapitre 7.4, "Basculement du moteur"**.
2. Enlevez la goupille de sécurité (2) du boulon de stabilisation (1) et retirez le boulon de stabilisation (1) de l'étrier du tableau arrière.
3. Insérez le boulon de stabilisation (1) dans la position de stabilisation (3) souhaitée sur l'étrier du tableau arrière.
 - Le boulon de stabilisation (1) doit traverser les deux côtés de l'étrier du tableau arrière.
4. Fixez le boulon de stabilisation (1) avec la goupille de sécurité (2).

6.7 Raccordement de la manette de commande

1. Montez la manette de commande sur la position que vous souhaitez à proximité du dispositif de commande.
2. Avant de bloquer définitivement la manette de commande, fixez la fiche du câble de connexion avec la prise femelle prévue à cet effet par vissage sur le côté inférieur de la manette de commande.
3. Raccordez le câble de données, voir **Chapitre 6.8.1, "Raccordement des câbles à une batterie lithium-ion avec récepteur GPS intégré"**.

6.8 Alimentation de la batterie

REMARQUE

En dehors des périodes de charge, le raccord du dispositif de charge doit être maintenu fermé à l'aide du capuchon fourni.

REMARQUE

Veillez à ce que la batterie et le bloc d'alimentation ne soient pas recouverts pendant la procédure de chargement.

REMARQUE

Avant la première utilisation ou après plusieurs mois de stockage, chargez la batterie à 100 % afin d'étalonner l'affichage de l'état de charge. Une charge à 99 % ne suffit pas pour l'étalonnage.

Les batteries des modèles 403 A et 403 AC/1103 AC disposent d'une capacité différente. Chaque moteur peut fonctionner avec les deux batteries.

Il est possible de recharger la batterie pendant l'utilisation (charge et décharge simultanées). Dans ce cas, l'indicateur de puissance affiche uniquement l'énergie fournie par la batterie. Si le courant de charge est plus élevé que le courant absorbé par le moteur, l'indicateur de puissance affiche 0 W et la batterie se recharge. L'affichage de l'état de charge tient compte à la fois du courant de charge et du courant absorbé par le moteur.



Fig. 27: Vue d'ensemble de la batterie

- | | |
|---|--|
| 1 Raccord pour manette de commande | 3 Raccord pour dispositif de charge |
| 2 Raccord pour bloc moteur | 4 Voyant de charge |

6.8.1 Raccordement des câbles à une batterie lithium-ion avec récepteur GPS intégré

1. Fixez la batterie à la position souhaitée sur le kayak/bateau. Veillez pour cela à ce que le câble ne soit pas mis en tension lors d'un déplacement de la direction.
 - ▶ Le dessus de la batterie (symbole d'antenne) doit pointer vers le haut pour que le bon fonctionnement du GPS soit garanti.
2. Branchez le câble du moteur au raccord pour bloc moteur (2).
3. Branchez le câble de données au raccord pour manette de commande (1).

6.8.2 Recharge de la batterie avec le bloc d'alimentation

1. Branchez le bloc d'alimentation sur la prise et le raccord prévu à cet effet (3).
 - ▶ Le voyant de charge (4) clignote en rouge.
2. La procédure de chargement est terminée dès que le voyant de charge (4) reste allumé en rouge en continu.

6.8.3 Recharge de la batterie via le réseau de bord

- Rechargez la batterie à partir d'une source de tension continue entre 9,5 et 50 V. La source de tension continue doit être capable de fournir un courant de 4 A minimum.
- Utilisez le câble de charge 12/24 V Torqeedo (n° de réf. 1128-00).

6.8.4 Alimentation d'un appareil par l'intermédiaire du port USB

REMARQUE

- L'adaptateur USB ne doit être soumis à aucune force de levier.
- L'adaptateur USB ne doit pas entrer en contact avec l'eau.
- Retirez l'adaptateur USB quand il n'est pas utilisé.

- L'adaptateur fourni vous permet d'alimenter des appareils USB.
 - La tension de sortie est de 5 V, le courant de sortie maximal de 1 A.
 - Les smartphones demandent 1 A selon la norme Apple™.
1. Branchez l'adaptateur sur la prise de charge et serrez l'écrou-raccord.
 2. Enfichez le connecteur USB A de votre appareil dans l'adaptateur.
 3. Activez la batterie par l'intermédiaire du gouvernail.

L'alimentation de l'appareil se poursuit pendant quatre heures maximum après l'extinction de l'écran.

6.9 Mise en service de l'ordinateur de bord

6.9.1 Affichages et symboles

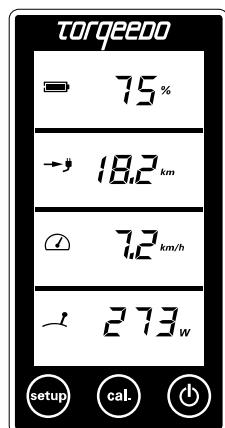


Fig. 28: Affichage multifonction

La manette de commande à distance est équipée d'un écran ou d'un ordinateur de bord intégré et de trois touches.

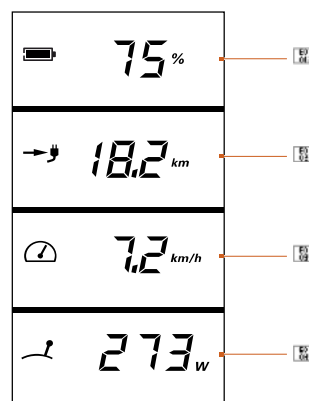


Fig. 29: Vue d'ensemble de l'affichage multifonction

- | | |
|--|---|
| 1 État de charge de la batterie en pour cent | 3 Vitesse au sol |
| 2 Autonomie restante à la vitesse actuelle | 4 Puissance absorbée instantanée en watts |

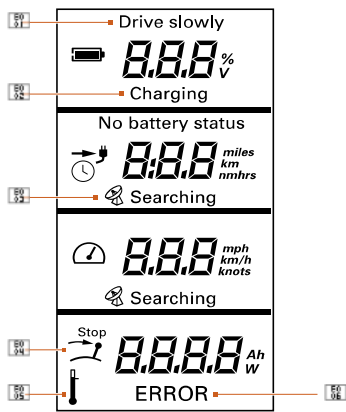


Fig. 30: Menu Configuration de l'affichage multifonction

- | | |
|-----------------|---------------|
| 1 Drive slowly | 4 Stop |
| 2 Charging | 5 Temperature |
| 3 GPS-Searching | 6 Error |

Drive slowly (1) Apparaît quand la capacité de la batterie est < 30 %.

Charging (2) Est affiché pendant le chargement.

GPS-Searching (3) Le module GPS intégré recherche des signaux satellites pour déterminer la vitesse. En l'absence de signal GPS, le deuxième champ affiche toujours la « durée de fonctionnement restante à la vitesse actuelle » (indication de durée) et un symbole d'horloge. Si la durée de fonctionnement restante est supérieure à 10 heures, elle s'affiche en heures complètes. Si elle est inférieure, les heures et les minutes sont affichées.

Si aucun signal n'a été capté dans un délai de cinq minutes, le module GPS cesse la recherche. Pour réactiver la recherche, il faut arrêter, puis redémarrer le système avec la touche MARCHE/ARRÊT.

Stop (4) Ce symbole apparaît lorsque vous devez mettre la manette de commande en position neutre. Cette opération est nécessaire avant de pouvoir démarrer.

Temperature (5) Ce symbole apparaît en cas de température excessive du moteur ou de la batterie (batterie 320 Wh/batterie 915 Wh). Dans ce cas, le moteur limite automatiquement sa puissance.

Error (6) En cas de défaut, le symbole **Error** apparaît dans le champ inférieur avec un code d'erreur. Le code indique le composant concerné et le défaut. Vous trouverez le détail des codes d'erreur au **Chapitre 10, "Message d'erreur"**.

6.9.2 Paramétrage de l'affichage

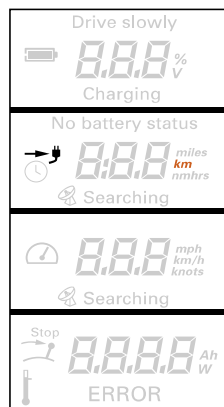


Fig. 31: Menu Configuration de l'affichage multifonction

Dans le menu Configuration, vous pouvez sélectionner les détails des valeurs affichées sur l'écran (en orange).

1. Appuyez sur la touche Setup pour accéder au menu Configuration.
2. À l'aide de la touche CAL, sélectionnez l'unité dans laquelle s'affichera l'autonomie restante.
 - ▶ Vous avez le choix entre kilomètres, miles, milles marins et heures.
3. Validez votre choix avec la touche Setup.
 - ▶ Le paramétrage de l'affichage de la vitesse s'affiche.
4. À l'aide de la touche CAL, sélectionnez l'unité dans laquelle s'affichera la vitesse.
 - ▶ Vous avez le choix entre km/h, miles/h et nœuds.
5. Validez votre choix avec la touche Setup.
 - ▶ Le paramétrage de l'affichage de l'état de la batterie s'affiche.
6. À l'aide de la touche CAL, sélectionnez l'unité dans laquelle s'affichera l'état de la batterie.
 - ▶ Vous avez le choix entre volts et pourcentage.
7. Validez votre choix avec la touche Setup.

7 Fonctionnement

⚠ AVERTISSEMENT !

**Danger de mort dû à un bateau impossible à manoeuvrer !
Cela peut entraîner des problèmes de santé graves, voire la mort.**

- Avant de partir, renseignez-vous sur la zone de navigation envisagée et tenez compte des prévisions météorologiques et des conditions de navigation annoncées.
- Procurez-vous, en fonction de la taille du bateau, les équipements de sécurité habituels (ancres, rames, moyens de communication, éventuellement moteur de secours).
- Avant de partir, vérifiez que le système ne présente pas de problèmes mécaniques.
- Naviguez uniquement si le système est en parfait état.

⚠ AVERTISSEMENT !

**Danger de mort en cas de surestimation de l'autonomie restante !
Cela peut entraîner des problèmes de santé graves, voire la mort.**

- Avant de partir, renseignez-vous sur la zone de navigation, car l'autonomie indiquée par l'ordinateur de bord ne tient pas compte du vent, des courants, ni de la direction du trajet.
- Prévoyez une marge de sécurité suffisante pour l'autonomie nécessaire.

7.1 Arrêt d'urgence

⚠ DANGER !

**Danger de mort lié au non-déclenchement de l'arrêt d'urgence !
Il existe un risque de blessures corporelles graves ou même de mort.**

- Fixez le cordon de la clé magnétique pour arrêt d'urgence au poignet ou au gilet de sauvetage du pilote du bateau.

⚠ DANGER !

**Danger de mort par rayonnement électromagnétique !
Il existe un risque de blessures corporelles graves ou même de mort.**

- Les personnes porteuses d'un stimulateur cardiaque doivent se tenir à au moins 50 cm du moteur et de la clé magnétique pour arrêt d'urgence.

REMARQUE

- Vérifiez le fonctionnement de l'arrêt d'urgence avant chaque départ, à faible puissance du moteur.
- En cas d'urgence, actionnez immédiatement l'arrêt d'urgence.
- Utilisez l'arrêt d'urgence à puissance élevée uniquement en cas d'urgence. L'utilisation répétée de l'arrêt d'urgence à puissance élevée sollicite le système Ultralight et peut endommager l'électronique de la batterie.

REMARQUE

La clé magnétique pour arrêt d'urgence peut effacer des supports d'informations magnétiques (en particulier les cartes bancaires). Tenez la clé magnétique pour arrêt d'urgence éloignée des cartes bancaires et autres supports d'informations magnétiques.

Pour arrêter rapidement le système Ultralight, vous disposez de deux possibilités :

- Positionner la manette de commande en position neutre.
- Retirer la clé magnétique pour arrêt d'urgence.

REMARQUE

Si vous avez retiré la clé magnétique pour arrêt d'urgence, vous devez d'abord mettre la manette en position neutre avant de pouvoir poursuivre la navigation. Placez ensuite la clé magnétique. Après quelques secondes, la navigation peut être poursuivie.

7.2 Mode déplacement

7.2.1 Début du trajet

REMARQUE

- En cas de détérioration visible des composants ou des câbles, n'activez pas le système Ultralight.
- Assurez-vous que toutes les personnes à bord portent un gilet de sauvetage.
- Avant le départ, fixez le cordon d'arrêt d'urgence au poignet ou au gilet de sauvetage.
- En cours de route, l'état de charge de la batterie doit être contrôlé en permanence.

REMARQUE

Lors des pauses au cours desquelles des personnes nagent à proximité du bateau : Retirez la clé magnétique pour arrêt d'urgence pour éviter une mise en marche involontaire du système Ultralight.

Démarrage du moteur

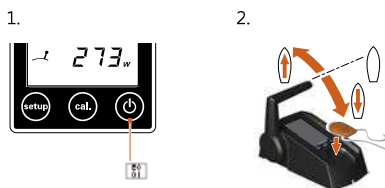


Fig. 32: Touche marche/arrêt Fig. 33: Manette de commande

1. Pour démarrer le moteur, appuyez sur la touche marche/arrêt (1) pendant une seconde.
2. Placez la clé magnétique pour arrêt d'urgence sur la manette de commande.
3. Déplacez la manette de commande du point mort vers la position souhaitée.

7.2.2 Marche avant/marche arrière



Fig. 34: Manette de commande

1. Manœuvrez la manette de commande électronique de manière appropriée.
 - ▶ Marche avant
 - ▶ Marche arrière

Fixation de la marche arrière

REMARQUE

Veillez à ce que le moteur soit en position verticale par rapport à l'eau afin d'éviter tout basculement du bloc moteur.

1. Fixez le moteur en fixant la marche arrière, voir **Chapitre 7.3, "Système de blocage pour la marche arrière"**.
2. Assurez-vous que le bloc moteur se trouve en position verticale par rapport à la surface de l'eau et qu'il ne peut pas basculer.
Si ce n'est pas le cas, exercez une poussée vers l'avant sur le kayak/bateau et répétez la première étape.

7.2.3 Direction

REMARQUE

N'actionnez jamais tous les cordons de commande simultanément, car cela peut occasionner des dégâts matériels.

1. Tirez le cordon se trouvant sur le triangle de commande à droite en direction du trajet.
 - ▶ Le kayak/bateau se déplace vers la droite.
2. Tirez le cordon se trouvant sur le triangle de commande à gauche en direction du trajet.
 - ▶ Le kayak/bateau se déplace vers la gauche.

7.2.4 Fin du trajet

Arrêt du moteur



Fig. 35: Manette de commande

1. Placez la manette de commande au point mort.
2. Appuyez sur la touche marche/arrêt pendant une seconde.
3. Retirez la clé magnétique pour arrêt d'urgence.

Vous pouvez couper le moteur quel que soit le mode de fonctionnement. Au bout d'une heure sans activité, le système Ultralight s'arrête automatiquement.

Après chaque utilisation, procédez comme suit :

- Sortez le moteur de l'eau.
- Dans de l'eau salée ou saumâtre : rincez le moteur à l'eau claire.

7.3 Système de blocage pour la marche arrière

1. Tirez sur le cordon avec la manette rouge jusqu'à ce que le système de blocage pour la marche arrière s'enclenche.
2. Assurez-vous que le bloc moteur se trouve en position verticale par rapport à la surface de l'eau et qu'il ne peut pas basculer.

Si le bloc moteur ne se trouve pas en position verticale par rapport au niveau de l'eau, exercez une poussée vers l'avant sur le kayak/bateau et répétez la première étape.

3. Fixez le cordon dans la broche.

7.4 Basculement du moteur

⚠ PRUDENCE !

**Risque d'écrasement dû au basculement du moteur !
Ces opérations peuvent provoquer des blessures corporelles plus ou moins graves.**

- Assurez-vous que personne ne se trouve à proximité du moteur lors de son basculement.
- N'introduisez pas vos mains dans le système mécanique lors du basculement du moteur.

⚠ PRUDENCE !

**Risque de dégâts matériels liés au basculement du bloc moteur !
Cela peut provoquer des dégâts matériels.**

- Descendez lentement et doucement le moteur sur le sol à l'aide d'un cordon de pivotement.

⚠ PRUDENCE !

**Dégâts matériels liés à un bloc moteur non sécurisé !
Cela peut provoquer des dégâts matériels.**

- Retirez le bloc moteur lors du transport ou du remorquage du kayak/bateau.

Le mécanisme de basculement permet au moteur de basculer.

Le basculement permet de sortir le moteur de l'eau (par ex. quand il n'est pas utilisé, quand le kayak/bateau accoste ou si la profondeur de l'eau est insuffisante).

Relevage

REMARQUE

Décrochez toujours la fixation arrière avant le relevage.

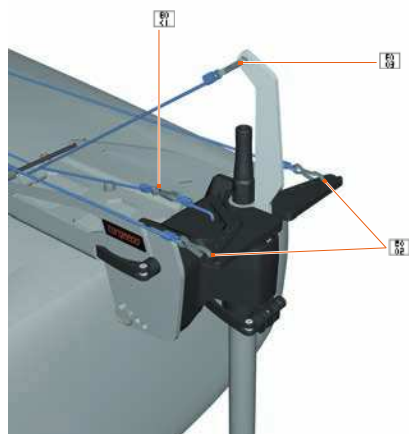


Fig. 36: Vue d'ensemble cordons

- | | |
|---|---|
| <p>1 Cordon de fixation arrière</p> <p>2 Cordon de pivotement</p> | <p>3 Cordons de commande (éventuellement déjà installés sur le kayak/bateau)</p> |
|---|---|
1. Tirez le cordon de pivotement (2) jusqu'à ce que le bloc moteur se trouve hors de l'eau.
 2. Fixez le cordon de pivotement (2) au serrage.
 3. Assurez-vous que le moteur est fixé fermement au-dessus du serrage et qu'il ne peut pas basculer de manière non contrôlée vers le bas.

Position de stationnement

REMARQUE

La position de stationnement doit être utilisée pour le modèle 403 A/AC exclusivement.

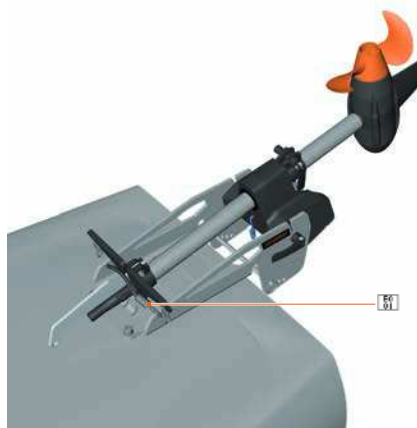


Fig. 37: Positions de stationnement

- 4** Extenseur en caoutchouc
1. Ouvrez la bague de serrage/le triangle de commande sous le bras oscillant et au-dessus du tendeur rapide.
 2. Introduisez l'arbre à travers le bras oscillant vers le haut.
 3. Basculez le moteur vers le haut.

4. Insérez le palier du triangle de commande/de la bague de serrage dans le renforcement prévu à cet effet entre l'alésage de guidage, le cordon de pivotement et l'alésage de guidage du cordon de fixation arrière.
5. Fixez l'arbre à l'extenseur en caoutchouc (4) du support.
6. Fixez la bague de serrage/le triangle de commande au tendeur rapide.

REMARQUE

Tendez l'extenseur en caoutchouc (4) au-dessus du triangle de commande et de la bague de serrage.

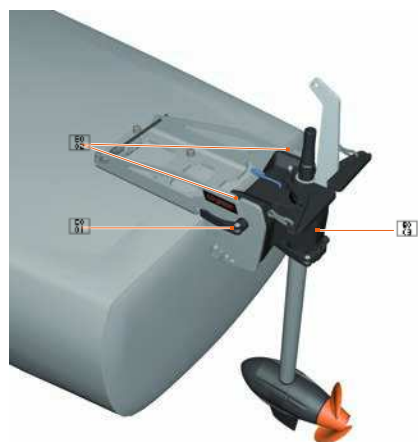
8 Démontage

⚠ PRUDENCE !

Dompage au bateau et au système dû au démontage du moteur dans l'eau !

Cela peut provoquer des dégâts matériels.

- Montez/démontez le moteur à terre uniquement.



- 1 Support avec dispositif d'équilibrage 3 Bloc moteur avec bras oscillant
2 Tendeur rapide

1. Mettez la manette de commande en position neutre, puis retirez la clé magnétique pour arrêt d'urgence de la manette de commande.
2. Arrêtez le moteur.
3. Débranchez tous les raccords électriques entre la manette de commande, la batterie et le moteur.
4. Desserrez tous les cordons.
5. Desserrez le tendeur rapide (2) du bras oscillant et retirez le bloc moteur avec bras oscillant (3) du support (1).

9 Remorquage du kayak/bateau

Démontez systématiquement le moteur pour le remorquage du kayak/bateau, voir **Chapitre 8, "Démontage"**.

Respectez la réglementation nationale en matière de remorquage de kayaks/bateaux.

10 Message d'erreur

Affichage	Cause	Que faire ?
E02	Température excessive au niveau du stator (moteur en surchauffe)	Vous pouvez remettre le moteur en marche lentement après un délai assez court (environ dix minutes). Contactez le SAV Torqeedo.
E03	Moteur basculé en marche	Il est possible de continuer à déplacer le moteur après le basculement vers le bas et après sa désactivation/son activation.
E04	Commande de déplacement lorsque le moteur a basculé	Il est possible de continuer à déplacer le moteur après le basculement vers le bas à partir de la position neutre.
E05	Moteur ou hélice bloqué(e)	<ol style="list-style-type: none"> 1. Placez l'interrupteur principal sur OFF. 2. Débranchez la batterie. 3. Éliminez le blocage. 4. Faites effectuer un tour à l'hélice à la main. 5. Raccordez de nouveau la batterie au système.
E06	Tension trop faible au niveau du moteur	Faible état de charge de la batterie. Le cas échéant, vous pouvez remettre le moteur en marche lentement à partir du point mort.
E07	Surintensité au niveau du moteur	Poursuivez le trajet à faible puissance. Contactez le SAV Torqeedo.
E08	Température excessive au niveau du circuit imprimé	Vous pouvez remettre le moteur en marche lentement après un délai assez court (environ dix minutes). Contactez le SAV Torqeedo.

Affichage	Cause	Que faire ?
E21	Étalonnage incorrect de la manette de commande	Effectuez un réétalonnage : <ol style="list-style-type: none"> Appuyez pendant 10 secondes sur la touche CAL. <ul style="list-style-type: none"> ► cal up apparaît à l'écran. Avancez la manette de commande sur plein régime. Appuyez sur la touche CAL. <ul style="list-style-type: none"> ► cal stp apparaît à l'écran. Placez la manette de commande en position médiane (stop). Appuyez sur la touche CAL. <ul style="list-style-type: none"> ► cal dn apparaît à l'écran. Reculez la manette de commande sur plein régime. Appuyez sur la touche CAL.
E22	Capteur magnétique défectueux	Effectuez un réétalonnage, voir "E21" . Si le code d'erreur s'affiche plusieurs fois, contactez le SAV Torqeedo.
E23	Plage de mesures erronée	Effectuez un réétalonnage, voir "E21" .
E30	Défaut de communication avec le moteur	Vérifiez les câbles et les connexions des câbles de données. Si nécessaire, contactez le SAV Torqeedo et indiquez-lui le code d'erreur.
E32	Défaut de communication de la manette de commande	Vérifiez les connexions des câbles de données. Vérifiez les câbles.
E33	Défaut de communication d'ordre général	Vérifiez les connexions des câbles. Vérifiez les câbles. Arrêtez le moteur, puis remettez-le en marche.

Affichage	Cause	Que faire ?
E36	Surtension de la batterie/du moteur	En cas d'entraînement externe (remorquage du kayak/bateau, navigation sous voiles, entraînement par d'autres moteurs), sortez le bloc moteur de l'eau. Si le défaut survient lors de la recharge de la batterie ou après, contactez le SAV Torqeedo
E41	Tension finale de charge/courant de charge trop élevé(e)	Si ce défaut apparaît alors que vous utilisez un bloc d'alimentation Torqeedo, contactez le SAV Torqeedo.
E42	Fusible de puissance défectueux	La batterie ne démarre plus que lorsque le câble de charge est branché. Contactez le SAV Torqeedo.
E43	Batterie déchargée	Chargez la batterie. Le cas échéant, vous pouvez remettre le moteur en marche lentement à partir du point mort.
E45	Surintensité de la batterie	Arrêtez le moteur, puis remettez-le en marche. L'affichage de l'état de la batterie et l'affichage de l'autonomie restante ne sont plus pertinents après cette erreur tant que la batterie n'a pas été rechargée complètement.
E46	Défaut de température de service de la batterie	Les cellules de la batterie se trouvent en dehors de la plage de température de service, comprise entre -20 et +60 °C. Après stabilisation de la température, vous pouvez remettre le moteur en marche.
E48	Défaut de température de charge	Laissez refroidir la batterie. La charge reprendra automatiquement dès que la température des cellules sera comprise entre 0 et +45 °C.
E49	Décharge profonde de la batterie	Contactez le SAV Torqeedo.
Autres codes d'erreur	Panne	Contactez le SAV Torqeedo et indiquez le code d'erreur. Vérifiez la source de tension, le fusible principal et l'interrupteur principal. Si l'alimentation en tension ne présente aucun défaut : Contactez le SAV Torqeedo.
Pas d'affichage sur l'écran	Absence ou défaut de tension	Vérifiez la source de tension, le fusible principal et l'interrupteur principal. Si l'alimentation en tension ne présente aucun défaut : Contactez le SAV Torqeedo.

11 Entretien et maintenance

REMARQUE

Les opérations de maintenance doivent être effectuées exclusivement par du personnel spécialisé qualifié. Contactez le SAV Torqeedo ou un partenaire SAV agréé.

Avant les opérations de maintenance et/ou de nettoyage, assurez-vous que :

- la clé magnétique pour arrêt d'urgence est retirée.

11.1 Entretien des composants du système

⚠ AVERTISSEMENT !

**Risque de blessures dues à l'hélice !
Il y a un risque de blessures modérées à graves.**

- Le moteur doit toujours être déconnecté de toute source de courant.

REMARQUE

Nettoyez le support après utilisation dans des eaux sablonneuses et sales.

REMARQUE

Après utilisation dans de l'eau salée, rincez le moteur à l'eau douce.

REMARQUE

Faites réparer les éventuels dommages dus à la corrosion et la peinture abîmée de manière professionnelle.

Pour le nettoyage du moteur, vous pouvez utiliser tous les produits de nettoyage pour plastique en respectant les directives du fabricant. Les produits aérosols courants utilisés pour l'entretien des tableaux de bord auto permettent d'obtenir de bons résultats sur les surfaces en plastique du système Ultralight.

Utilisez tous les deux mois un spray protecteur pour entretenir les contacts électroniques.

Si les bornes des cellules ou les pôles de la batterie sont souillés, il est possible de les nettoyer avec un chiffon propre sec.

11.1.1 Protection anticorrosion

La résistance anticorrosion a joué un grand rôle dans le choix des matériaux. La plupart des matériaux utilisés sur le système Ultralight sont classés « résistants à l'eau de mer », comme c'est généralement le cas pour les produits de loisirs nautiques.

Pour néanmoins éviter la corrosion, procédez comme suit :

- Stocker le moteur uniquement après l'avoir fait sécher.
- Nettoyez régulièrement les contacts de câbles, la prise de données et la fiche de données au moyen d'un spray protecteur adapté (par ex. Wetprotect).
- Faites réparer les éventuels dommages dus à la corrosion et la peinture abîmée de manière professionnelle.
- Après une utilisation en eau salée, rincez le moteur à l'eau douce.

11.2 Intervalles de maintenance

La maintenance doit être effectuée tous les cinq ans (usage privé) par le SAV Torqeedo ou un partenaire SAV agréé.

11.2.1 Pièces de rechange

REMARQUE

Pour toute information concernant les pièces de rechange et leur montage, adressez-vous au SAV Torqeedo ou à un partenaire SAV agréé.

11.2.2 Entretien de la batterie

⚠ PRUDENCE !

**Détérioration de la batterie en cas de décharge profonde !
Le stockage de la batterie à un état de charge inférieur à 20 % peut engendrer une décharge profonde.**

- Veillez à ce que l'état de charge soit toujours d'environ 50 % lors du stockage.

REMARQUE

Il est important pour la durée de vie de votre batterie qu'elle ne soit pas exposée en permanence à des températures trop élevées. Si possible, rangez-la dans un endroit frais en cas de stockage pendant une période prolongée.

REMARQUE

L'utilisation du moteur dans des pays chauds et par des températures élevées ne pose pas de problèmes. Après usage, il est recommandé de mettre la batterie à l'ombre.

Tenez compte de l'état de charge de la batterie en cas de stockage prolongé :

Stockage	État de charge
12 mois maximum	50 %
Plus de 12 mois	100 %

Si vous stockez la batterie pendant plusieurs années, rechargez-la au moins une fois par an pour éviter une décharge profonde.

11.3 Remplacement de l'hélice

⚠ AVERTISSEMENT !

**Risque de blessures dues à l'hélice !
Il y a un risque de blessures modérées à graves.**

- En cas d'intervention sur l'hélice, coupez le système avec l'interrupteur principal.

Hélice Ultralight 403 A/AC

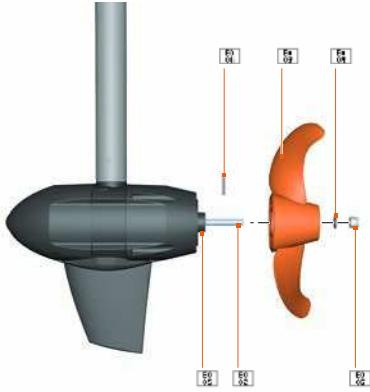


Fig. 38: Fixation d'hélice Ultralight 403 A/AC

- | | |
|---------------------------------|----------------------|
| 1 Goupille cylindrique | 4 Écrou six pans |
| 2 Hélice | 5 Arbre moteur |
| 3 Rondelle élastique extérieure | 6 Rondelle-couvercle |

- Débranchez le câble entre le moteur et la batterie.
- Desserrez l'écrou six pans (4) et la rondelle élastique extérieure (3).
- Retirez l'hélice (2) de l'arbre moteur (5).
- Retirez la goupille cylindrique (1) et la rondelle-couvercle (6) de l'arbre moteur (5).
- Branchez le câble entre le moteur et la batterie.
- Vérifiez que l'arbre moteur (6) tourne rond.
- Débranchez le câble entre le moteur et la batterie.
- Enfilez la rondelle-couvercle (6) sur l'arbre moteur (5).
 - Le bord interne de la rondelle-couvercle se trouve contre l'épaulement de l'arbre moteur.
- Insérez la nouvelle goupille cylindrique (1) dans l'arbre moteur (5).
- Glissez l'hélice (2) jusqu'en butée sur l'arbre moteur (5).
- Tournez la rainure de l'hélice (2) jusqu'à ce qu'elle coïncide avec la goupille cylindrique (1).
- Enfilez la rondelle élastique extérieure (3) derrière l'hélice (2) sur l'arbre moteur (5).
- Serrez l'écrou six pans (4) à la main (6 Nm).

Hélice 1103 AC

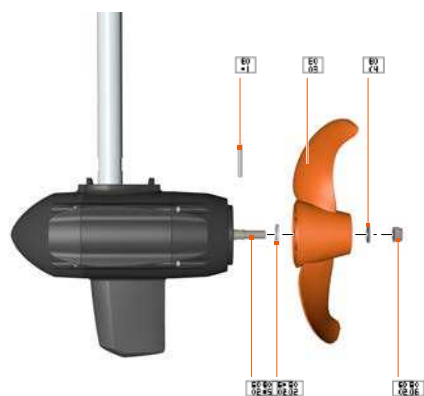


Fig. 39: Fixation d'hélice Ultralight 1103 A/AC

- | | |
|--|--------------------------------------|
| 7 Goupille cylindrique | 10 Écrou six pans |
| 8 Hélice | 11 Rondelle élastique interne |
| 9 Rondelle élastique extérieure | 12 Arbre moteur |

1. Débranchez le câble entre le moteur et la batterie.
2. Desserrez l'écrou six pans (10) et la rondelle élastique extérieure (9).
3. Retirez l'hélice (8) de l'arbre moteur (12).
4. Retirez la goupille cylindrique (7) et la rondelle élastique interne (11) de l'arbre moteur (12).
5. Branchez le câble entre le moteur et la batterie.

6. Vérifiez que l'arbre moteur tourne rond.
7. Débranchez le câble entre le moteur et la batterie.
8. Enfilez la rondelle élastique interne (11) sur l'arbre moteur (12).
 - Le bord interne de la rondelle élastique interne (11) se trouve contre l'épaule de l'arbre moteur.
9. Insérez la nouvelle goupille cylindrique (7) dans l'arbre moteur (12).
10. Glissez l'hélice (8) jusqu'en butée sur l'arbre moteur (12).
11. Tournez la rainure de l'hélice (8) jusqu'à ce qu'elle coïncide avec la goupille cylindrique (7).
12. Enfilez la rondelle élastique extérieure (9) derrière l'hélice (8) sur l'arbre moteur (12).
13. Serrez l'écrou six pans (10) à la main (11 Nm).

11.4 Remplacement de la dérive 403 A/AC

REMARQUE

Seules les dérives du modèle 403A/403AC peuvent être remplacées.
La dérive du modèle 1103AC est en aluminium. Elle ne peut pas être remplacée.

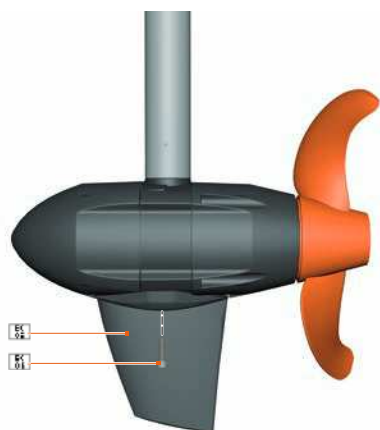


Fig. 40: Dérive 403 A/AC

1 Dérive **2** Vis

1. Desserrez les deux vis (2) de la dérive (1).
2. Retirez la dérive (1).
3. Installez la nouvelle dérive (1).
4. Fixez la dérive (1) à l'aide de deux vis (2).

12 Conditions de garantie générales

12.1 Garantie et responsabilité

La garantie légale est de 24 mois et inclut tous les pièces du système Ultralight.

Le délai de garantie débute le jour de la livraison du système Ultralight au client final.

12.2 Étendue de la garantie

La société Torqeedo GmbH, Friedrichshafener Straße 4a D-82205 Gilching, garantit à l'acquéreur d'un système Ultralight que le produit est exempt de défauts concernant les matériaux et la fabrication pour la durée de la garantie fixée. Torqeedo exonèrera l'acquéreur des frais de remise en état suite à un défaut concernant les matériaux ou la fabrication. Cette obligation de gratuité ne concerne pas l'ensemble des frais annexes occasionnés par le fonctionnement de la garantie ni l'ensemble des autres préjudices financiers (par ex. frais de remorquage, de télécommunications, d'hébergement, de nourriture, de perte de jouissance, de perte de temps, etc.).

La garantie prend fin deux ans après la date de remise du produit à l'acquéreur. Sont exclus de la garantie de deux ans les produits utilisés, même à titre provisoire, à des fins commerciales ou administratives. Ces produits sont soumis à la garantie légale. Le droit à la garantie expire six mois après la détection du défaut.

La décision de réparer ou de remplacer les pièces défectueuses incombe à Torqeedo. Les distributeurs et revendeurs effectuant des réparations sur les moteurs Torqeedo ne sont pas habilités à faire des déclarations juridiquement contraignantes pour Torqeedo.

Les pièces d'usure et les entretiens de routine sont exclus de la garantie.

Torqeedo est en droit de refuser le droit à la garantie si

- le recours à la garantie n'a pas été fait en bonne et due forme (notamment prise de contact avant l'envoi des marchandises concernées, présentation d'un bon de garantie dûment rempli et du justificatif d'achat, voir « Recours à la garantie »),
- le produit n'a pas été utilisé conformément aux instructions,

- les consignes de sécurité, d'utilisation et d'entretien du mode d'emploi n'ont pas été respectées,
- les intervalles de maintenance prescrits n'ont pas été respectés ni documentés,
- la chose vendue a subi une transformation ou une modification quelconque ou a été équipée de pièces ou d'accessoires ne faisant pas partie de l'équipement explicitement agréé ou recommandé par Torqeedo,
- les opérations de maintenance ou de réparation précédentes n'ont pas été effectuées par des ateliers agréés par Torqeedo ou si les pièces de rechange utilisées n'étaient pas d'origine, à moins que l'acquéreur ne puisse prouver que les faits justifiant le refus du droit à la garantie n'ont pas favorisé l'apparition du défaut.

Outre les droits découlant de cette garantie, l'acquéreur jouit des droits à la garantie légale qui résultent du contrat d'achat le liant à son vendeur et qui ne sont pas restreints par la présente garantie.

12.3 Recours à la garantie

Il est impératif de respecter la procédure de recours à la garantie décrite ci-après pour avoir droit à la garantie.

Afin de permettre une liquidation sans problème des sinistres, nous vous prions de tenir compte des indications suivantes :

- En cas de réclamation, contactez le SAV Torqeedo. Le cas échéant, celui-ci vous attribuera un numéro RMA.
- Pour le traitement de votre réclamation par le SAV Torqeedo, ayez sous la main votre carnet d'entretien, votre justificatif d'achat et un bon de garantie dûment rempli. Le formulaire pour le bon de garantie est joint à ce mode d'emploi. Les renseignements portés sur le bon de garantie doivent comporter entre autres vos coordonnées, des informations sur le produit faisant l'objet de la réclamation, le numéro de série et une brève description du problème.
- Notez que, en cas d'envoi de produits au SAV Torqeedo, un transport non conforme ne sera pas couvert par la garantie.

Si vous souhaitez de plus amples informations sur la procédure de recours à la garantie, n'hésitez pas à nous joindre aux coordonnées indiquées au dos.

13 Accessoires

N° de réf.	Produit	Description
1416-00	Batterie de rechange Ultralight 403, 320 Wh	Batterie haute capacité lithium avec récepteur GPS intégré, 320 Wh, 29,6 V, 11 Ah pour tous les modèles Ultralight (1404-00, 1405-00, 1406-00 et 1407-00)
1417-00	Batterie de rechange Ultralight 403, 915 Wh	Batterie haute capacité lithium avec récepteur GPS intégré, 915 Wh, 29,6 V, 31 Ah pour tous les modèles Ultralight (1404-00, 1405-00, 1406-00 et 1407-00)
1133-00	Chargeur 90 W pour batteries Travel et Ultralight	Chargeur 90 W pour prises de courant 100-240 V et 50-60 Hz. (S'utilise uniquement avec les batteries n° 1146-00, 1147-00, 1148-00, 1416-00 et 1417-00)
1912-00	Hélice de rechange v10/p350	Pour les modèles Ultralight 402, 403 et 403 A/AC (Ø 200 mm)
1972-00	Hélice antialgues v10/p1100	Pour Ultralight 1103 AC, antialgues
1973-00	Hélice de rechange v10/p1100	Hélice standard pour Ultralight 1103 AC
1132-00	Sunfold 50	Panneau solaire pliant haute performance de 50 W, format pratique, connexions Plug-n-Play pour une recharge hermétique à l'eau des modèles Ultralight 403, 403 A/AC et 1103 AC. (Utilisation uniquement avec des batteries dont la référence est 1416-00 et 1417-00)
1920-00	Câble prolongateur pour moteur Travel et Ultralight, 2 m	La rallonge de raccordement des câbles entre la batterie et le moteur pour les modèles Ultralight 403, 403 A/AC, 1103 AC, 1103 AC et Travel 503/1003/1103 permet une plus grande distance entre la batterie et le moteur et est dotée de connexions étanches à l'eau
1921-00	Rallonge de câble pour manette de commande, 1,5 m	Câble prolongateur pour modèles Travel, Ultralight et Cruise, permet une distance plus importante entre la manette de commande, le gouvernail et le moteur
1922-00	Rallonge de câble pour manette de commande, 5 m	Câble prolongateur pour modèles Travel, Ultralight et Cruise, permet une distance plus importante entre la manette de commande, le gouvernail et le moteur
1924-00	TorqTrac	Appli smartphone pour Travel, Cruise T/R et modèles Ultralight. Permet un affichage agrandi de l'ordinateur de bord, l'affichage de l'autonomie sur la carte et bien plus encore. Nécessite un smartphone Bluetooth Low Energy®

N° de réf.	Produit	Description
1128-00	Câble de charge 12/24 V pour les modèles Travel et Ultralight 403	Permet de recharger les modèles Travel 503/1003/1103 et Ultralight 403, 403 A/AC, 1103 AC depuis une source de courant 12/24 V
1914-00	Clé magnétique pour arrêt d'urgence	Interrupteur d'arrêt d'urgence et antidémarrage pour tous les modèles Travel, Cruise et Ultralight
1971-00	Support à billes Ultralight	Support à billes pour les modèles Ultralight 403 A/AC à partir de 2019 (seulement pour les références 1405-00 et 1407-00)

14 Élimination et environnement

REMARQUE

N'utilisez jamais une batterie dont la date d'expiration est dépassée sans l'avoir fait contrôler au préalable dans un centre SAV Torqeedo.

Les moteurs Torqeedo sont fabriqués conformément à la directive CE 2002/96. Cette directive régit l'élimination des appareils électriques et électroniques en vue d'une protection durable de l'environnement.

Vous pouvez, suivant les dispositions locales, remettre le moteur dans un lieu de collecte. De là, il sera transporté vers des installations de traitement spécialisées.

14.1 Élimination des déchets d'équipements électriques et électroniques



Fig. 41: Poubelle barrée

Pour les clients des pays de l'UE

Le système Ultralight répond à la directive européenne 2012/19/UE relative aux déchets d'équipements électriques et électroniques (Waste Electrical and Electronical Equipment - WEEE) ainsi qu'aux législations nationales correspondantes. La directive WEEE constitue en cela une base pour le traitement au niveau de l'UE des déchets d'équipements électriques. Le système Ultralight comporte un symbole de poubelle barrée cf. "Fig. 41: Poubelle barrée". Les déchets d'équipements électriques et électroniques ne doivent pas être jetés avec les ordures ménagères, sinon des polluants aux effets nocifs sur la santé humaine, la faune et la flore pourraient être déversés dans l'environnement et avoir un impact négatif sur la chaîne alimentaire et

l'environnement. Par ailleurs, des matières premières précieuses seraient ainsi gaspillées. Par conséquent, triez vos déchets d'équipements pour les intégrer à un circuit de collecte séparée ; pour cela, contactez le SAV Torqeedo ou le constructeur de votre bateau.

Pour les clients des autres pays

Le système Ultralight répond à la directive européenne 2012/19/UE relative aux déchets d'équipements électriques et électroniques. Nous recommandons de ne pas jeter le système avec les ordures ménagères, mais de le confier à un circuit de collecte séparé dans le respect de l'environnement. Il est également possible que ce soit prescrit par votre législation nationale. Par conséquent, assurez-vous d'éliminer ce système selon les directives en vigueur dans votre pays.

14.2 Élimination des batteries

Retirez immédiatement les batteries usagées et respectez les informations particulières suivantes concernant l'élimination des batteries et des systèmes avec batteries :

Pour les clients des pays de l'UE

Les batteries et les accumulateurs sont soumis à la directive européenne 2006/66/CE sur les batteries (usagées) et les accumulateurs (usagés) ainsi qu'aux législations nationales correspondantes. La directive sur les batteries constitue en cela une base pour le traitement au niveau de l'UE des batteries et accumulateurs. Nos batteries et accumulateurs comportent un symbole de poubelle barrée, cf. "Fig. 41: Poubelle barrée". Sous ce symbole figure le cas échéant la mention des polluants contenus, à savoir « Pb » pour le plomb, « Cd » pour le cadmium et « Hg » pour le mercure. Les batteries et accumulateurs usagés ne doivent pas être jetés avec les ordures ménagères, sinon des polluants aux effets nocifs sur la santé humaine, la faune et la flore pourraient être déversés dans l'environnement et avoir un impact négatif sur la chaîne alimentaire et l'environnement. Par ailleurs, des matières premières précieuses seraient ainsi gaspillées. Veuillez par conséquent éliminer vos batteries et accumulateurs usagés exclusivement dans des points de collecte spécialement aménagés, auprès de votre revendeur ou encore du fabricant ; le dépôt est gratuit.

Pour les clients des autres pays

Les batteries et les accumulateurs sont soumis à la directive européenne 2006/66/CE sur les batteries (usagées) et les accumulateurs (usagés). Les batteries et accumulateurs comportent comme symbole une poubelle barrée, **cf. "Fig. 41: Poubelle barrée"**. Sous ce symbole figure le cas échéant la mention des polluants contenus, à savoir « Pb » pour le plomb, « Cd » pour le cadmium et « Hg » pour le mercure. Nous recommandons de ne pas jeter les batteries et accumulateurs avec les ordures ménagères, mais de les confier à un circuit de collecte séparé. Il est également possible que ce soit prescrit par votre législation nationale. Par conséquent, assurez-vous d'éliminer les batteries selon les directives en vigueur dans votre pays.

15 Déclaration de conformité CE

Concernant les produits désignés ci-après

1405-00 Ultralight 403 A

1407-00 Ultralight 403 AC

1408-00 Ultralight 1103 AC

nous déclarons par la présente qu'ils correspondent aux exigences essentielles en matière de protection, définies dans les directives suivantes :

DIRECTIVE **2013/53/UE** DU PARLEMENT EUROPÉEN ET DU CONSEIL du 20 novembre 2013 relative aux bateaux de plaisance et aux véhicules nautiques à moteur et abrogeant la directive 94/25/CE

Normes harmonisées appliquées :

- **EN ISO 25197:2012 + A1:2014** - Petits navires – Systèmes électriques/électroniques pour le contrôle de la direction, de l'inverseur et des gaz
- **EN ISO 16315:2016** - Petits navires – Système de propulsion électrique

DIRECTIVE **2006/42/CE** DU PARLEMENT EUROPÉEN ET DU CONSEIL du 17 mai 2006 relative aux machines et modifiant la DIRECTIVE 95/16/CE (refonte)

Norme harmonisée appliquée :

- **EN ISO 12100:2010** - Sécurité des machines – Principes généraux de conception - Appréciation du risque et réduction du risque

DIRECTIVE **2014/30/UE** DU PARLEMENT EUROPÉEN ET DU CONSEIL du 26 février 2014 relative à l'harmonisation des législations des états membres concernant la compatibilité électromagnétique

Norme harmonisée appliquée :

- **EN 61000-6-2:2005** - Compatibilité électromagnétique (CEM) - partie 6-2 : Normes génériques – immunité pour les environnements industriels
- **EN 61000-6-3:2007+A1:2011** – Compatibilité électromagnétique (CEM) – partie 6-3 : Normes génériques - Normes sur l'émission pour les environnements résidentiels, commerciaux et de l'industrie légère

Personne autorisée à constituer le dossier technique au sens de l'annexe II, al. 1, **paragraphe A, n° 2, 2006/42/CE** :

Cette déclaration est valable pour tous les exemplaires fabriqués selon les schémas de fabrication correspondants qui font partie de la documentation technique.

Cette déclaration engage le fabricant

Nom : Torqeedo GmbH

Adresse : Friedrichshafener Straße 4a, 82205 Gilching, Allemagne

déposée par

Nom, prénom :

Dr Plieninger, Ralf

Poste occupé dans l'entreprise du fabricant :

Directeur général



Gilching, le 08/08/2016

Lieu/date

Signature authentique

Numéro du document :

203-00007

Date :

23.01.2019

16 Droits d'auteur

Cette notice et les textes, schémas, photos et autres représentations qu'elle contient sont protégés par les droits d'auteur. Toute reproduction, même partielle, sous quelque forme que ce soit, ainsi que l'utilisation et/ou la publication du contenu, sont interdites sans l'autorisation écrite du fabricant.

Toute infraction entraînera des dommages-intérêts. Tous autres droits demeurent réservés.

Torqueedo se réserve le droit de modifier ce document sans préavis. Torqeedo a fait de notables efforts pour s'assurer que cette notice ne comporte ni erreurs ni omissions.

Centre de support Torqeedo

Europe, Moyen-Orient, Afrique

Torqeedo GmbH
- Service Center -
Friedrichshafener Straße 4a
D - 82205 Gilching
service@torqeedo.com
Tél. : +49 - 8153 - 92 15 - 126
Fax : +49 - 8153 - 92 15 - 329

Amérique du Nord

Torqeedo Inc.
171 Erick Street, Unit D- 2
Crystal Lake, IL 60014
USA
service_usa@torqeedo.com
Tél. : +1 - 815 - 444 88 06
Fax : +1 - 847 - 444 88 07

Asie-Pacifique

Torqeedo Asia Pacific Ltd.
Athenee Tower, 23rd Floor Wireless Road, Lumpini,
Pathumwan, Bangkok 10330
Thaïlande
service_apac@torqeedo.com
Tél. : +66 (0) 212 680 30
Fax : +66 (0) 212 680 80

Sites Torqeedo

Allemagne

Torqeedo GmbH
Friedrichshafener Straße 4a
D - 82205 Gilching
info@torqeedo.com
Tél. : +49 - 8153 - 92 15 - 100
Fax : +49 - 8153 - 92 15 - 319


Amérique du Nord

Torqeedo Inc.
171 Erick Street, Unit A- 1
Crystal Lake, IL 60014
USA
usa@torqeedo.com
Tél. : +1 - 815 - 444 88 06
Fax : +1 - 847 - 444 88 07

Thaïlande

Torqeedo Asia Pacific Ltd.
Athenee Tower, 23rd Floor Wireless Road,
Lumpini, Bangkok 10330
Thaïlande
apac@torqeedo.com
Tél. : +66 (0) 212 680 15
Fax : +66 (0) 212 680 80

N° de réf. : **039-00355**

Version 

Bon de garantie

Chers clients,

Il est primordial pour nous que nos produits vous donnent entière satisfaction. Si le produit présente un défaut, malgré tout le soin apporté lors de sa fabrication et de son contrôle, nous tenons à vous assister rapidement et sans formalités excessives.

Pour vérifier votre droit à la garantie et traiter sans accroc les cas soumis à garantie, nous avons besoin de votre collaboration :

- Remplissez intégralement le bon de garantie.
- Joignez une copie de votre justificatif d'achat (ticket de caisse, facture).
- Cherchez un site de SAV près de chez vous à l'adresse [www.torqeedo.com/centres de support/points de SAV](http://www.torqeedo.com/centres-de-support/points-de-sav), où vous trouverez une liste exhaustive des adresses. Si vous envoyez votre produit au Centre de support de Torqeedo à Gilching, il vous faut un numéro de procédure que vous pouvez demander par téléphone ou par e-mail. Sans ce numéro de procédure, votre envoi ne sera pas traité ! Avant tout envoi, renseignez-vous sur la procédure auprès du partenaire de SAV concerné.
- Prévoyez un emballage de transport adéquat.
- Attention lors de l'envoi de batteries : Les batteries doivent être déclarées comme marchandise dangereuse de classe ONU 9. L'envoi via un transporteur doit se faire dans le respect des réglementations sur les produits dangereux et dans l'emballage d'origine !
- Reportez-vous aux conditions de la garantie dans la notice afférente.

Coordonnées

Prénom	Nom
Rue	Pays
Téléphone	Code postal, localité
E-mail	Téléphone portable
Le cas échéant : n° de client	

Données de réclamation

Descriptif précis du produit	Numéro de série
Date d'achat	Heures de service (env.)
Revendeur ayant effectué la vente	Adresse du revendeur (localité, code postal, pays)
Description détaillée du problème (message d'erreur, situation dans laquelle l'erreur est apparue, etc.)	
Numéro de procédure (obligatoire en cas d'envoi au Centre de support de Torqeedo à Gilching, sinon l'envoi ne pourra pas être traité)	

Merci beaucoup de votre coopération. Votre SAV Torqeedo.

Garantiebewijs

Geachte klant,

Uw tevredenheid over onze producten ligt ons nauw aan het hart. Mocht het zijn dat een product, ondanks al de zorgvuldigheid die wij aan de productie en het testen besteden, toch een defect vertoont, dan vinden wij het belangrijk om u snel en onbureaucratisch verder te helpen.

Om uw recht op garantie te kunnen controleren en garantiezaken vlot te kunnen afhandelen, hebben wij uw medewerking nodig:

- vul dit garantiebewijs volledig in a.u.b.
- Bezorg ons een kopie van uw aankoopbewijs (kassabon, rekening, ontvangstbewijs) a.u.b.
- U zoekt een Service-standplaats in uw buurt? Op www.torqueedo.com/service-center/service-standorte vindt u een lijst met alle adressen. Wanneer u uw product naar het Torqeedo Service-Center in Gilching stuurt, heeft u een volgnummer nodig dat u telefonisch of via e-mail kunt aanvragen. Zonder volgnummer kan uw zending daar niet aanvaard worden. U vindt de dichtstbijgelegen Service-standplaats op www.torqueedo.com onder Service Center andere Service-standplaats sturen, bespreek op voorhand de procedure met de servicepartner in kwestie.
- Zorg voor een aangepaste transportverpakking.
- Let op de batterijen bij het versturen: Batterijen zijn als gevaarlijke goederen geclassificeerd in UN Klasse 9. De verzending via transportfirma's moet gebeuren conform het reglement van de gevaarlijke goederen en in de originele verpakking!
- Neem de garantievoorwaarden in acht die in elke handleiding worden vermeld.

Contactgegevens

Voornaam	Naam
Straat	Land
Telefoon	Postcode, gemeente
E-mail	Mobiele telefoon
indien u dat heeft: Klantnr.	

Gegevens van de klacht

Exakte productbenaming	Serienummer
Aankoopdatum	Bedrijfsuren (ca.)
Handelaar bij wie het product werd gekocht	Adres van de handelaar (postcode, gemeente, land)
Uitvoerige probleembeschrijving (inclusief foutmelding, in welke situatie trad de fout op, enz.)	
Volgnummer (absoluut vereist bij versturing naar het Torqeedo Service Center in Gilching, anders kan de zending niet aanvaard worden)	

Hartelijk dank voor uw medewerking. De Torqeedo servicedienst.



Ultralight 403 A/AC 1103 AC

Vertaling van de oorspronkelijke gebruiksaanwijzing

Français

Nederlands

Voorwoord

Beste klant,

Wij zijn blij dat ons motorconcept u overtuigd heeft. Uw Torqeedo Ultralight systeem is wat aandrijvingstechniek en aandrijvingsefficiëntie betreft met de allernieuwste techniek uitgerust.

Hij werd uiterst zorgvuldig en met veel aandacht voor comfort, gebruiksvriendelijkheid en veiligheid ontworpen en vervaardigd en voor levering nauwkeurig gecontroleerd.

Neem de tijd om deze gebruiksaanwijzing grondig door te lezen, opdat u vakkundig met het systeem kunt omgaan en u er lang plezier aan kunt beleven.

Wij doen er alles aan om de Torqeedo producten steeds te verbeteren. Als u opmerkingen heeft over het ontwerp en het gebruik van onze producten, zouden wij het op prijs stellen, als u ons daarover informeert.

U kan zich steeds met al uw vragen over Torqeedo producten tot ons richten. Onze contactgegevens vindt u op de achterkant. Wij wensen u veel plezier met dit product.

Het Torqeedo team

Inhoudsopgave

1 Inleiding.....	71	6.2 Montage van de aandrijving op de kajak/boot.....	86
1.1 Algemeen over de handleiding.....	71	6.2.1 Stuurlijnen boven.....	86
1.2 Verklaring van de symbolen.....	71	6.2.2 Stuurlijnen onder.....	89
1.3 Opbouw van de veiligheidsinstructies.....	72	6.2.3 Plaatsing van de spiegelbevestiging in de houder.....	91
1.4 Over deze gebruikershandleiding.....	72	6.3 Instelling voor optimale waterdiepte.....	92
1.5 Typeplaatje.....	73	6.4 Besturing fixeren.....	92
2 Apparaatregistratie.....	74	6.5 Aansluiting van de lijnen.....	93
3 Uitrusting en bedieningselementen.....	75	6.6 Trimmen van de motor.....	97
3.1 Leveringsomvang.....	75	6.7 Aansluiting van de gashendel.....	97
3.2 Overzicht bedieningselementen en componenten.....	75	6.8 Accuvoeding.....	98
4 Technische gegevens.....	77	6.8.1 Aansluiting van de kabel op de lithium-ion- accu met geïntegreerde gps-ontvanger.....	99
4.1 Lithium-ionaccu.....	78	6.8.2 Laden van de accu met de voedingseenheid..	99
5 Veiligheid.....	79	6.8.3 Laden van de accu via het boordnet.....	99
5.1 Veiligheidsinrichtingen.....	79	6.8.4 Voeding van een apparaat via de USB-adap- ter.....	99
5.2 Algemene veiligheidsbepalingen.....	80	6.9 De boordcomputer in bedrijf stellen.....	100
5.2.1 Basis.....	80	6.9.1 Aanduidingen en symbolen.....	100
5.2.2 Reglementair gebruik.....	80	6.9.2 Weergave-instellingen.....	102
5.2.3 Voorzienbaar foutief gebruik.....	80	7 Werking.....	103
5.2.4 Voor het gebruik.....	81	7.1 Noodstop.....	104
5.2.5 Algemene veiligheidsaanwijzingen.....	82		
6 Inbedrijfstelling.....	84		
6.1 Montage van de houder met trimmechanisme.....	84		

7.2 Varen.....	105	14 Afvalverwijdering en milieu.....	123
7.2.1 Vertrek.....	105	14.1 Afvalverwijdering van afgedankte elektrische en elektronische apparatuur.....	123
7.2.2 Vooruit/achteruit varen.....	105	14.2 Verwijdering van batterijen.....	123
7.2.3 Besturing.....	106	15 EU-conformiteitsverklaring.....	125
7.2.4 Varen beëindigen.....	106	16 Auteursrecht.....	127
7.3 Vergrendelen voor achteruit varen.....	106		
7.4 Kantelen van de motor.....	107		
8 Demontage.....	109		
9 De kajak/boot traileren.....	110		
10 Foutmelding.....	111		
11 Onderhoud en service.....	114		
11.1 Onderhoud van de systeemcomponenten.....	114		
11.1.1 Corrosiebescherming.....	114		
11.2 Onderhoudsintervallen.....	114		
11.2.1 Reserveonderdelen.....	114		
11.2.2 Accuonderhoud.....	115		
11.3 De propeller vervangen.....	116		
11.4 De skeg van de 403 A/AC vervangen.....	118		
12 Algemene garantievoorwaarden.....	119		
12.1 Garantie en aansprakelijkheid.....	119		
12.2 Garantie.....	119		
12.3 Garantieproces.....	120		
13 Toebehoren.....	121		

1 Inleiding

1.1 Algemeen over de handleiding

Deze handleiding beschrijft al de belangrijkste functies van het Ultralight systeem.

Dit omvat:

- Kennis over de opbouw, de werking en de eigenschappen van het Ultralight systeem.
- Verwijzing naar eventuele gevaren, de gevolgen hiervan en naar maatregelen om risico's te vermijden.
- Gedetailleerde gegevens over de werking van alle functies tijdens de volledige levenscyclus van het Ultralight systeem.

Deze handleiding helpt u om het Ultralight systeem te leren kennen en conform het reglementaire gebruik veilig in te zetten.

Elke gebruiker van het Ultralight systeem moet de handleiding lezen en begrijpen. Voor toekomstig gebruik moet de handleiding altijd binnen handbereik en in de buurt van het Ultralight systeem worden bewaard.

Zorg ervoor dat u altijd een actuele versie van de handleiding gebruikt. U kunt de actuele versie van de handleiding op het internet van de website www.torqueedo.com onder het tabblad "Servicecenter" downloaden. Door software-updates moet de handleiding eventueel worden gewijzigd.

Wanneer u deze handleiding nauwgezet in acht neemt, kunt u:

- Gevaren vermijden.
- Reparatiekosten en uitvaltijden beperken.
- De betrouwbaarheid en de levensduur van het Ultralight systeem verhogen.

1.2 Verklaring van de symbolen



Magnetisch veld



Gebruiksaanwijzing zorgvuldig lezen



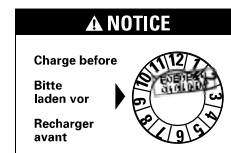
Afstand houden van pacemakers en andere medische implantaten - min. 50 cm.



Afstand houden van magneetkaarten (bijv. creditcards) en andere gevoelige magnetische gegevensdragers - min. 50 cm.



Tijd voor inspectie of verwijdering van de batterij.



De accu moet uiterlijk op de datum die op de verpakking wordt vermeld, volledig zijn opgeladen.

1.3 Opbouw van de veiligheidsinstructies

Veiligheidsinstructies worden in deze handleiding weergegeven met gestandaardiseerde aanduiding en symbolen. Neem alle aanwijzingen in acht. Afhankelijk van de waarschijnlijkheid van het voorval en van de ernst van de gevolgen, worden de uitgelegde gevarenklassen toegepast.

Veiligheidsinstructies

GEVAAR!

Onmiddellijk gevaar met hoog risico.
Dood of ernstige lichamelijke letsels kunnen het gevolg zijn, wanneer het risico niet wordt vermeden.

WAARSCHUWING!

Mogelijke bedreiging met gemiddeld risico.
Dood of ernstige lichamelijke letsels kunnen het gevolg zijn, wanneer het risico niet wordt vermeden.

VOORZICHTIG!

Bedreiging met gering risico.
Lichte of gemiddelde lichamelijke letsels of materiële schade kunnen het gevolg zijn, wanneer het risico niet wordt vermeden.

Aanwijzingen

OPMERKING

Aanwijzingen die absoluut in acht moeten worden genomen.
Gebruikerstips en andere bijzonder nuttige informatie.

1.4 Over deze gebruikershandleiding

Aanwijzingen

Uit te voeren stappen worden in een genummerde lijst weergegeven. De volgorde van de stappen dient te worden gerespecteerd.

Voorbeeld:

1. Stap
2. Stap

Resultaten van de aanwijzing worden als volgt weergegeven:

- ▶ Pijl
- ▶ Pijl

Opsommingen

Opsommingen zonder verplichte volgorde worden als lijst met opsommingstekens weergegeven.

Voorbeeld:

- Punt 1
- Punt 2

1.5 Typeplaatje

Op elk Ultralight systeem is een typeplaatje met de kerngegevens volgens machine-richtlijn 2006/42/EG aangebracht.



Fig. 42: Typeplaatje Ultralight

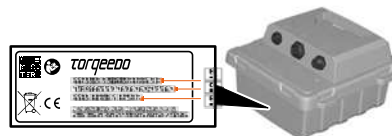


Fig. 43: Typeplaatje accu

- 1 Artikelnummer en motortype
- 2 Serienummer
- 3 Bedrijfsspanning/continu vermogen/gewicht

2 Apparaatregistratie

U kunt uw Ultralight systeem met de serienummers registreren, zie **hoofdstuk 1.5, "Typeplaatje"**. De registratie kunt u gratis via de Torqeedo-website uitvoeren:
<https://www.torqeedo.com/de/service-center/device-registration.html>.

3 Uitrusting en bedieningselementen

3.1 Leveringsomvang

Tot de volledige leveringsomvang van uw Torqeedo Ultralight systeem behoren de volgende onderdelen:

- Motoreenheid met schacht, pyloon, propeller en aansluitkabel 1,90 m
- Gashendel met vast display
- Lithium-ionaccu met geïntegreerde gps-ontvanger
- Magneetsleutel
- Houder met trimmechanisme
- Spiegelbevestiging met snelspanner
- Klemring
- Stuurtriehoek
- Zwenkarm
- Kabeltrek (alleen model 1103 AC)
- USB-adapter voor accu
- Voedingseenheid incl. Euro-/US-netkabel
- Accessoireset (montageset)
- Gebruiksaanwijzing
- Garantiebewijs
- Verpakking

3.2 Overzicht bedieningselementen en componenten



Fig. 44: Gashendel



Fig. 45: Accu



Fig. 46: Magneetsleutel

Ultralight



Fig. 47: Overzicht componenten

- | | |
|--------------------------------------|--|
| 1 Zwenkarm | 8 Skeg |
| 2 Aansluiting accu | 9 Pyloon |
| 3 Stuur driehoek met klemring | 10 Zwenklijn |
| 4 Spiegelbevestiging met snelspanner | 11 Lijn voor vergrendeling bij achteruit varen |
| 5 Klemhendel | 12 Spanelastiek |
| 6 Schacht | 13 Houder met trimmechanisme |
| 7 Propeller | |

4 Technische gegevens

Typeaanduiding	Ultralight 403 A	Ultralight 403 AC	Ultralight 1103 AC
Max. ingangsvermogen	400 W	400 W	1100 W
Max. voortstuwingsvermogen	180 W	180 W	540 W
Max. totaal rendement	45%	45%	49%
Vergelijkbare buitenboordmotor op benzine (voortstuwingsvermogen)	1 pk	1 pk	3 pk
Geïntegreerde accu	320 Wh li-ion	915 Wh li-ion	915 Wh li-ion
Nominale spanning	29,6 V	29,6 V	29,6 V
Eindladingsspanning	33,6 V	33,6 V	33,6 V
Laagste ontladingspanning	24 V	24 V	24 V
Gebruiks-/opslagtemperatuur accu	-20 °C tot +60 °C	-20 °C tot +60 °C	-20 °C tot +60 °C
Laadtemperatuur accu	0 °C tot +45 °C	0 °C tot +45 °C	0 °C tot +45 °C
Totaalgewicht	8,8 kg	10,6 kg	14,6 kg
Schachtlengte	48 cm	48 cm	
Afmetingen motor zonder ophanging ca. (l x b x h)	61,0 x 20,0 x 24,0 cm	61,0 x 20,0 x 24,0 cm	

Typeaanduiding	Ultralight 403 A	Ultralight 403 AC	Ultralight 1103 AC
Standaardpropeller (v = snelheid in km/h) (p = vermogen in watt)	v10/p350	v10/p350	v10/p1100
Max. propellertoerental	1.200 omw./min	1.200 omw./min	1450 omw./min
Beschermingsklasse IP67*	Ja	Ja	Ja

*De Ultralight is tegen vuil en binnendringend water beschermd (max. 0,5 uur, max. 1 m).

4.1 Lithium-ionaccu

Benaming	320 Wh accu	915 Wh accu
Capaciteit	320 Wh	915 Wh
Gebruiks-/opslagtemperatuur	-20 °C tot +60 °C	-20 °C tot +60 °C
Opslagtemperatuur voor opslag >3 maanden	5-15 °C	5-15 °C
Laadstatus bij optimale opslag	~50% bij opslag tot 1 jaar ~100% bij opslag langer dan 1 jaar	~50% bij opslag tot 1 jaar ~100% bij opslag langer dan 1 jaar
Zelfontladingssnelheid bij optimale opslag	ca. 3,6% per maand ca. 43% per jaar	ca. 3,6% per maand ca. 43% per jaar
Laadtijd (voedingseenheid)	3,5 uur	10,5 uur
Laadtemperatuur accu	0 °C tot +45 °C	0 °C tot +45 °C

5 Veiligheid

5.1 Veiligheidsinrichtingen

Veiligheidsinrichting	Functie
Magneetsleutel	Veroorzaakt een onmiddellijke scheiding van de stroomtoevoer en schakelt het Ultralight systeem uit. Daarna komt de propeller tot stilstand.
Elektronische gashendel	Garandeert dat het Ultralight systeem alleen kan worden ingeschakeld wanneer deze in de neutrale positie staat, om te vermijden dat het Ultralight systeem ongecontroleerd start.
Elektronische beveiliging	Beveiligt de motor tegen overstroom, overspanning en verpolen.
Beveiliging tegen te hoge temperatuur	Automatische vermogensafname bij oververhitting van de elektronica of van de motor.
Motorbeveiliging	Beveiligt de motor tegen thermische en mechanische beschadiging bij blokkering van de propeller, bijv. door aanraking van de grond of ingetrokken lijnen.
Kabelbreukbeveiliging	Onmiddellijke uitschakeling van de motor bij beschadiging van een aansluitkabel.
Versnellingscontrole	Bescherming van de mechanische aandrijfonderdelen en het vermijden van kortstondige piekstromen door het regelen van toerental van de propeller.
Positiesensor	Uitschakeling van de motor vanaf een hellingshoek van 90° (alleen bij Ultralight 403).

5.2 Algemene veiligheidsbepalingen

OPMERKING

- Lees absoluut de veiligheids- en waarschuwingsaanwijzingen in deze handleiding en neem ze in acht!
- Lees deze handleiding zorgvuldig, voordat u het Ultralight systeem in werking stelt.

Geen rekening houden met de instructies kan letsels en materiële schade tot gevolg hebben. Torqeedo kan niet aansprakelijk worden gesteld voor schade die is ontstaan uit handelingen die in tegenspraak zijn met deze handleiding.

Een uitgebreide verklaring van de symbolen vindt u in **hoofdstuk 1.2, "Verklaring van de symbolen"**.

Voor bepaalde activiteiten kunnen speciale veiligheidsvoorschriften gelden. Veiligheids- en waarschuwingsaanwijzingen hiervoor vindt u in de betreffende paragrafen van de handleiding.

5.2.1 Basis

Voor de werking van het Ultralight systeem moeten daarnaast de lokale veiligheids- en ongevalpreventievoorschriften in acht worden genomen.

Het Ultralight systeem werd uiterst zorgvuldig en met veel aandacht voor comfort, gebruiksvriendelijkheid en veiligheid ontworpen, vervaardigd en voor levering nauwkeurig gecontroleerd.

Toch kan bij niet-reglementair gebruik van het Ultralight systeem het leven van de gebruiker en van derden gevaar lopen en kan ook omvangrijke materiële schade ontstaan.

5.2.2 Reglementair gebruik

Aandrijfsysteem voor watervoertuigen.

Het Ultralight systeem moet worden gebruikt in wateren die geen chemicaliën bevatten en voldoende diep zijn.

Tot het reglementaire gebruik behoren ook:

- De bevestiging van het Ultralight systeem aan de daarvoor bestemde bevestigingspunten en de inachtneming van de voorgeschreven draaimomenten.
- De inachtneming van alle aanwijzingen in deze gebruiksaanwijzing.
- Het respecteren van onderhouds- en service-intervallen.
- Het uitsluitende gebruik van originele reserveonderdelen.

5.2.3 Voorzienbaar foutief gebruik

Een ander dan het onder **hoofdstuk 5.2.2, "Reglementair gebruik"** vastgelegde gebruik of dat dit overstijgt, geldt als niet-reglementair. Voor schade die ontstaat door niet-reglementair gebruik is uitsluitend de bediener verantwoordelijk en kan de fabrikant niet aansprakelijk worden gesteld.

Als niet-reglementair gelden onder andere:

- Het gebruik van de propeller buiten het water.
- Onderwater gebruik van het Ultralight systeem.
- Het gebruik in wateren die chemicaliën bevatten.
- Het gebruik van het Ultralight systeem buiten watervoertuigen.
- Het dragen en optillen van de kajak/boot aan de houder met trimmechanisme.

5.2.4 Voor het gebruik

⚠ WAARSCHUWING!**Levensgevaar door niet manoeuvreerbare boot!****Ernstige gezondheidsproblemen of de dood kunnen het gevolg zijn.**

- Win voor het vertrek informatie in over het gebied waar u gaat varen en houd rekening met de weersvoorspellingen en zeegangomstandigheden.
 - Houd, afhankelijk van de grootte van de boot, de specifieke veiligheidsuitrusting klaar (anker, peddel, communicatiemiddelen, evt. hulpmotor).
 - Controleer het systeem voor vertrek op mechanische schade.
 - Vaar enkel met een systeem dat in perfecte staat is.
- Het Ultralight systeem mag alleen worden gebruikt door personen die hiervoor gekwalificeerd en ook lichamelijk en geestelijk geschikt zijn. Neem de respectievelijke nationale voorschriften in acht.
 - Als bestuurder van de kajak/boot bent u verantwoordelijk voor de veiligheid van de personen aan boord en voor alle watervoertuigen en personen die zich in uw buurt bevinden. Neem daarom de basisgedragsregels van het varen absoluut in acht en lees deze gebruiksaanwijzing grondig door.
 - Bijzondere voorzichtigheid is geboden wanneer er personen in het water zijn, ook wanneer met langzame snelheid wordt gevaren.
 - Neem de aanwijzingen van de scheepsbouwer over de toegestane motor van uw kajak/boot in acht. Overschrijd de vermelde beladings- en vermogensgrenzen niet.
 - Controleer de staat en de werking van alle functies van het Ultralight systeem (inclusief noodstop) voor elke vaart bij een laag vermogen, zie **hoofdstuk 11.2, "Onderhoudsintervallen"**.
 - Zorg ervoor dat u vertrouwd bent met alle bedieningselementen van het Ultralight systeem. U moet vooral in staat zijn om het Ultralight systeem indien nodig snel te kunnen stoppen.
 - Stop de motor onmiddellijk als iemand overboord slaat.
 - Open de behuizing van de accu niet.
- Bescherm de accu tegen mechanische beschadigingen. Gebruik of laad de accu niet meer indien de behuizing van de accu beschadigd is.
 - Laad de accu steeds onder toezicht van een volwassene en op een vuurvaste ondergrond.
 - Laad de accu bij een omgevingstemperatuur tussen 0 °C en 45 °C.
 - Houd er rekening mee dat lithiumaccu's met een capaciteit >100 Wh sinds 2009 niet als bagage in passagiersvliegtuigen mogen worden meegenomen. De accu van uw Ultralight-motor overschrijdt deze waarde en mag niet als handbagage of in het laadruim worden meegenomen.
 - De accu is gedeclareerd bij de gevaarlijke goederen van UN-klasse 9. De verzending door transportfirma's moet in de originele verpakking gebeuren. Op privétransport is die regeling niet van toepassing. Let er tijdens het privétransport op dat de accubehuizing niet wordt beschadigd.
 - Bij aandrijving van buitenaf (slepen van de kajak/boot, zeilen, andere motor) moet de motoreenheid uit het water worden genomen om schade aan de elektronica te vermijden.
 - Houd er rekening mee dat de motor bij hoge omgevingstemperaturen automatisch de snelheid bij vol gas verlaagt om oververhitting van de accu te vermijden. Een knipperende thermometer op het display wijst u daarop (temperatuurbeveiligingsmodus).
 - De asdichtingsringen, die de motor aan de aandrijf-as afdichten, raken bij langere werking buiten het water beschadigd. Het gevaar bestaat dat de motor oververhit raakt.
 - Het dragen en optillen van de kajak/boot aan de houder met trimmechanisme is niet toegestaan.

5.2.5 Algemene veiligheidsaanwijzingen

⚠ GEVAAR!**Levensgevaar door elektrische schok!****De aanraking van niet-geïsoleerde of beschadigde onderdelen kan tot de dood of ernstig lichamelijk letsel leiden.**

- Gebruik geen beschadigde voedingseenheden.
- Voer nooit zelfstandig reparatiewerkzaamheden aan het Ultralight systeem uit.
- Raak nooit opengeschuurde, losgesneden kabels of zichtbaar defecte onderdelen aan.
- Schakel het Ultralight systeem onmiddellijk uit zodra u een defect herkent en raak geen metalen onderdelen meer aan.
- Vermijd contact van elektronische componenten met water.
- Vermijd sterke mechanische krachten op de batterijen en de kabels van het Ultralight systeem.

⚠ GEVAAR!**Explosiegevaar door de vorming van knalgas!****Dood of ernstig lichamelijk letsel kunnen het gevolg zijn.**

- Mocht de accu zich korte tijd in water met een diepte van meer dan een meter bevinden, neem dan contact op met de Torqeedo servicedienst en probeer de accu niet te bergen.
- Lag de accu langer dan 30 minuten in ondiep water (< 1 meter), neem dan contact op met de Torqeedo servicedienst en probeer de accu niet te bergen.

⚠ GEVAAR!**Levensgevaar door brand!****Door het gebruik van laders van andere fabrikanten kan brand ontstaan.**

- Gebruik alleen de door Torqeedo meegeleverde voedingseenheid.

⚠ GEVAAR!**Levensgevaar door lithiumbrand!****Dood of ernstig lichamelijk letsel kunnen het gevolg zijn.**

- Een lithiumbrand kan niet met water worden geblust. Verstik het vuur zo mogelijk met zand.
- Gebruik water om de accu te koelen en te voorkomen dat het vuur zich verspreidt.
- Breng de accu naar een plek waar deze zo min mogelijk schade veroorzaakt.

⚠ GEVAAR!**Levensgevaar door elektromagnetische straling!****Dood of ernstig lichamelijk letsel kunnen het gevolg zijn.**

- Personen met pacemakers moeten voldoende afstand tot de motor behouden.

⚠ WAARSCHUWING!**Levensgevaar door niet manoeuvreerbare boot!****Ernstige gezondheidsproblemen of de dood kunnen het gevolg zijn.**

- Win voor het vertrek informatie in over het gebied waar u gaat varen en houd rekening met de weersvoorspellingen en zeegangomstandigheden.
- Houd, afhankelijk van de grootte van de boot, de specifieke veiligheidsuitrusting klaar (anker, peddel, communicatiemiddelen, evt. hulpmotor).
- Controleer het systeem voor vertrek op mechanische schade.
- Vaar enkel met een systeem dat in perfecte staat is.

⚠ WAARSCHUWING!**Mechanisch gevaar door roterende onderdelen!****Ernstig lichamelijk letsel of de dood kunnen het gevolg zijn.**

- Draag geen ruim zittende kledij of juwelen in de buurt van de aandrijfas of van de propeller. Bind los, lang haar samen.
- Schakel het Ultralight systeem uit, wanneer personen zich in de onmiddellijke omgeving van de aandrijfas of de propeller bevinden.
- Voer geen onderhouds- of reinigingswerkzaamheden aan aandrijfas of propeller uit, zolang het Ultralight systeem ingeschakeld is.
- Gebruik de propeller alleen onder water.

⚠ WAARSCHUWING!**Levensgevaar door overschatting van de resterende actieradius!****Ernstige gezondheidsproblemen of de dood kunnen het gevolg zijn.**

- Zorg dat u voor vertrek vertrouwd bent met het gebied waar u gaat varen, omdat de actieradius die de boordcomputer vermeldt geen rekening houdt met wind, stroming en vaarrichting.
- Plan een voldoende grote buffer in voor de nodige actieradius.

⚠ VOORZICHTIG!**Verbrandingsgevaar door hete oppervlakken of vloeistoffen!****Licht of gemiddeld lichamelijk letsel kan het gevolg zijn.**

- Gebruik geschikte persoonlijke beschermingsmiddelen.
- Raak de aandrijfonderdelen en batterijen van het Ultralight systeem niet direct na het gebruik aan.
- Laat het Ultralight systeem afkoelen voordat u werkzaamheden in de directe omgeving uitvoert.

⚠ VOORZICHTIG!**Gevaar voor verplettering door kantelen van de motor!****Licht of matig lichamelijk letsel kan het gevolg zijn.**

- Zorg er bij het kantelen van de motor voor dat er zich geen personen in de omgeving van de motor bevinden.
- Grijp bij het kantelen van de motor niet in het mechanisme.

⚠ VOORZICHTIG!**Zeldzaam gevaar voor lekkage van elektrolytgassen van de accu!****Lichte of matige gezondheidsproblemen kunnen het gevolg zijn.**

- Vermijd contact met de huid.
- Adem de ontsnappende gassen niet in.
- Spoel het getroffen lichaamsdeel onmiddellijk grondig af met helder water. Ga onmiddellijk naar een arts.

6 Inbedrijfstelling

6.1 Montage van de houder met trimmechanisme

OPMERKING

De houder met trimmechanisme mag alleen in combinatie met de Ultralight 403 of 1103 pylonen worden gebruikt.

De houder met trimmechanisme kan op drie manieren worden bevestigd:

- Draadbussen op de kajak/boot
- Adapterplaat
- Boorgaten zonder schroefdraad op de kajak/boot (boorsjabloon)

Draadbussen op de kajak/boot

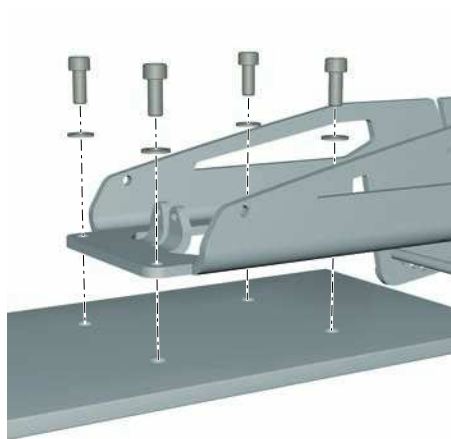


Fig. 48: Montage bij aanwezige draadbussen

1. Plaats de houder met trimmechanisme vlak op de aanwezige draadbussen.
2. Bevestig de houder met vier 1/4" x 5/8"-schroeven en vier onderleggingen via de draadbussen en draai deze met een draaimoment van 16 Nm vast.
3. Controleer of de houder goed vastzit.

Adapterplaat

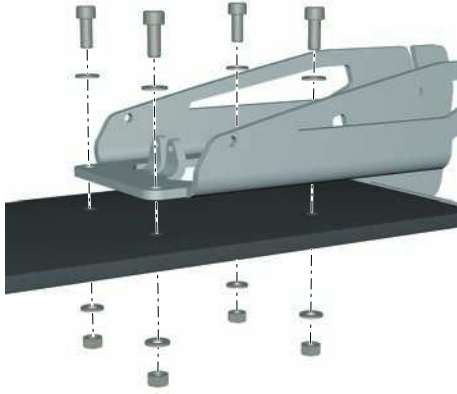


Fig. 49: Montage adapterplaat

1. Plaats de houder met trimmechanisme vlak op de adapterplaat.
2. Bevestig de houder met trimmechanisme met vier M8-schroeven, acht onderlegringen (vier aan de bovenkant, vier aan de onderkant) en vier moeren aan de adapterplaat en draai deze met een draaimoment van 16 Nm vast.
3. Plaats de adapterplaat op de daarvoor voorziene plek.
4. Bevestig de adapterplaat.
5. Controleer of de houder goed vastzit.

Boorgaten zonder schroefdraad op de kajak/boot (boorsjabloon)

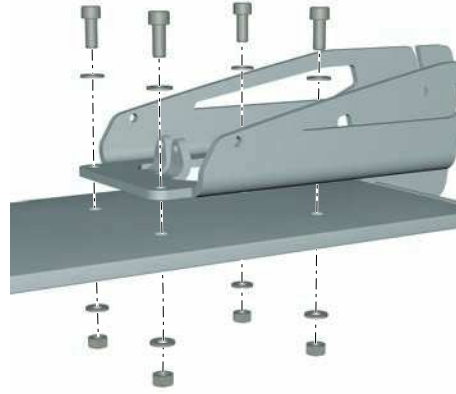


Fig. 50: Montage met behulp van boorsjabloon

1. Plaats de boorsjabloon op een geschikte plek (vlak, centrisch) achter op de kajak/boot. De boorsjabloon vindt u achter in deze gebruiksaanwijzing.

OPMERKING

De afstand tussen de achterste twee boorgaten en de achterzijde mag maximaal 105 mm bedragen.

2. Boor vier gaten met een diameter van 8,5 mm.
3. Plaats de houder met trimmechanisme vlak op de boorgaten.

4. Bevestig de houder met vier M8-schroeven, acht onderleggingen (vier aan de bovenkant, vier aan de onderkant) en vier moeren via de boorgaten met een draaimoment van 16 Nm.
5. Controleer of de houder goed vastzit.

6.2 Montage van de aandrijving op de kajak/boot

⚠ VOORZICHTIG!

Beschadiging van de boot en van het systeem door demontage van de motor in het water!

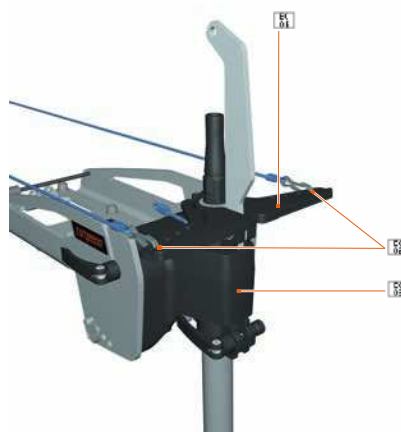
Materiële schade kan hiervan het gevolg zijn.

- Monteer/demonteer de motor enkel aan land.

OPMERKING

Afhankelijk van de positie van de stuurlijnen kunnen de stuurdriehoek en de klemring op twee verschillende manieren worden gemonteerd.

6.2.1 Stuurlijnen boven



- 1 Stuurdriehoek
- 2 Stuurlijnen boven
- 3 Spiegelbevestiging met snelspanner

Als de stuurlijnen langs de bovenkant van de kajak/boot lopen, resp. boven het draaipunt van de houder uit de boothoes worden geleid, gaat u als volgt te werk:

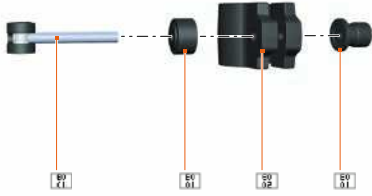


Fig. 51: Snelspanner en klemring

4 Snelspanner **5** Klemring

1. Plaats de snelspanner (4) in de klemring (5) en draai de moer erop, maar draai deze nog niet vast.



Fig. 52: Stuurdriehoek en zwenkarm

6 Zwenkarm **9** M5-schroef
7 Moer **10** Klemrichting stuurdriehoek
8 Onderleggringen

2. Bevestig de zwenkarm (6) los-vast met een M5-schroef (9), twee onderleggringen (8) en een moer (7) aan de klemrichting van de stuurdriehoek (10).

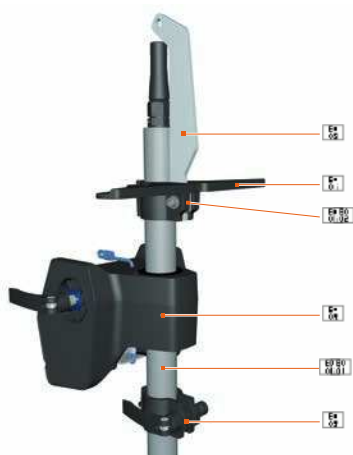


Fig. 53: Stuurdriehoek, spiegelbevestiging en klemring

- | | |
|---|--|
| 1 Stuurdriehoek | 6 Zwenkarm |
| 3 Spiegelbevestiging met snelspanner | 10 Kleminrichting stuurdriehoek |
| 5 Klemring | 11 Schacht van de motoreenheid |
3. Schuif de klemring (5) over de motorkabel en de schacht van de motoreenheid (11).
 4. Schuif de spiegelbevestiging met snelspanner (3) over de motorkabel en de schacht van de motoreenheid (11).
 5. Schuif de stuurdriehoek (1) met gemonteerde zwenkarm (6) over de motorkabel en de schacht van de motoreenheid (11).

6. Schuif de stuurdriehoek (1), de spiegelbevestiging met snelspanner (3) en de klemring (5) naar elkaar toe.
7. Plaats het geheel van stuurdriehoek (1), spiegelbevestiging met snelspanner (3) en klemring (5) op de gewenste positie.

De positie van de spiegelbevestiging met snelspanner (3) bepaalt de hoogte van de motor. Het hoogste punt van de propeller moet zich ten minste 5 cm onder het wateroppervlak bevinden. De hoogte kan ook later worden ingesteld, zie **hoofdstuk 6.3, "Instelling voor optimale waterdiepte"**.

OPMERKING

Let op de uitlijning van de volgende componenten volgens "**Fig. 53: Stuur-driehoek, spiegelbevestiging en klemring**":

- Stuurdriehoek (1)
- Spiegelbevestiging met snelspanner (3)
- Klemring (5)

De zwenkarm bevindt zich aan de zijkant van de propeller. De bovenstaande componenten moeten dienovereenkomstig worden uitgelijnd.

8. Bevestig de stuurdriehoek (1) met de al los-vast vastgedraaide M5-schroef (9) met 3,5 Nm.

OPMERKING

De zwenkarm (6) moet zo bevestigd zijn, dat deze niet meer vrij kan bewegen.

9. Bevestig de klemring (5) met de snelspanner (4) zodanig, dat deze de spiegelbevestiging met snelspanner (3) tussen de stuurdriehoek (1) axiaal fixeert (3,5 Nm).

6.2.2 Stuurlijnen onder



Fig. 54: Stuurlijnen onder

- 1 Stuurdriehoek
- 2 Spiegelbevestiging met snelspanner
- 3 Stuurlijnen onder

Als de stuurlijnen onder de spiegelbevestiging uit de kajakhoes resp. rechtstreeks uit de achterzijde komen, gaat u als volgt te werk:



Fig. 55: Snelspanner en kleminrichting stuurdriehoek

- 4 Snelspanner
- 5 Kleminrichting stuurdriehoek

1. Plaats de snelspanner (4) in de kleminrichting van de stuurdriehoek (5) en draai de moer erop, maar draai deze nog niet vast.

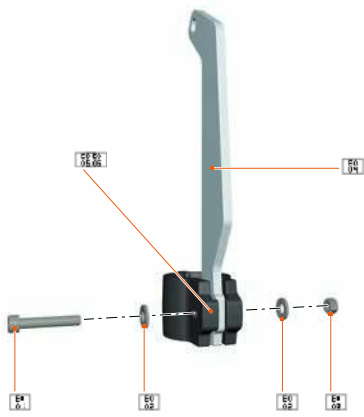


Fig. 56: Klemring en zwenkarm

- | | |
|------------------------|---------------------|
| 6 Zwenkarm | 9 M5-schroef |
| 7 Moer | 10 Klemring |
| 8 Onderlegingen | |

2. Bevestig de zwenkarm (6) los-vast met een M5-schroef (9), twee onderlegingen (8) en een moer (7) aan de klemring (10).

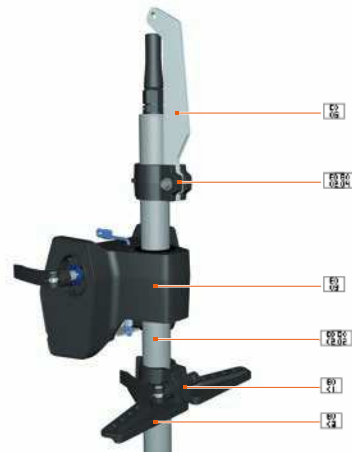


Fig. 57: Geheel van klemring, spiegelbevestiging en stuurdriehoek

- | | |
|---|---------------------------------------|
| 1 Stuurdriehoek | 6 Zwenkarm |
| 2 Spiegelbevestiging met snelspanner | 10 Klemring |
| 5 Klemrichting stuurdriehoek | 11 Schacht van de motoreenheid |

3. Schuif de stuurdriehoek (1) over de motorkabel en de schacht van de motoreenheid (11).
4. Schuif de spiegelbevestiging met snelspanner (2) over de motorkabel en de schacht van de motoreenheid (11).
5. Schuif de klemring (10) met gemonteerde zwenkarm (6) over de motorkabel en de schacht van de motoreenheid (11).

6. Schuif de klemring (10), de spiegelbevestiging met snelspanner (2) en de stuur-driehoek (1) naar elkaar toe.
7. Plaats het geheel van klemring (10), spiegelbevestiging met snelspanner (2) en stuur-driehoek (1) op de gewenste positie.

De positie van de spiegelbevestiging met snelspanner (2) bepaalt de hoogte van de motor. Het hoogste punt van de propeller moet zich ten minste 5 cm onder het wateroppervlak bevinden. De hoogte kan ook later worden ingesteld, zie **hoofdstuk 6.3, "Instelling voor optimale waterdiepte"**.

OPMERKING

Let op de uitlijning van de volgende componenten volgens **"Fig. 57: Geheel van klemring, spiegelbevestiging en stuur-driehoek"**:

- Klemring (10)
- Spiegelbevestiging met snelspanner (2)
- Stuur-driehoek (1)

De zwenkarm bevindt zich aan de zijkant van de propeller. De bovenstaande componenten moeten dienovereenkomstig worden uitgelijnd.

8. Bevestig de klemring (10) met de al los-vast vastgedraaide M5-schroef (9) met 3,5 Nm.

OPMERKING

De zwenkarm (6) moet zo bevestigd zijn, dat deze niet meer vrij kan bewegen.

9. Bevestig de kleminrichting van de stuur-driehoek (5) met de snelspanner (4) zodanig, dat deze de spiegelbevestiging met snelspanner (2) tussen de klemring (10) axiaal fixeert (3,5 Nm).

6.2.3 Plaatsing van de spiegelbevestiging in de houder

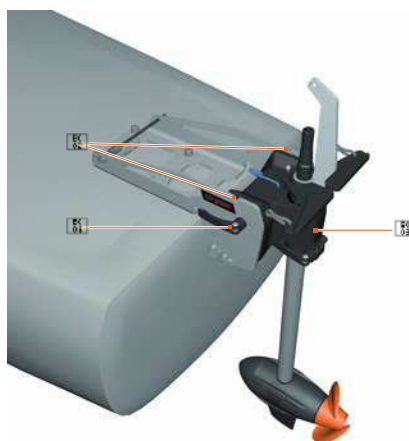


Fig. 58: Geplaatste spiegelbevestiging

- 1 Houder met trimmechanisme
- 2 Snelspanner
- 3 Spiegelbevestiging

1. Plaats de spiegelbevestiging (3) via de snelspanner (2) in de houder (1).
2. Sluit de snelspanner (2).
3. Controleer of het geheel goed vastzit.

6.3 Instelling voor optimale waterdiepte

Het hoogste punt van de propeller moet zich ten minste 5 cm onder het wateroppervlak bevinden.

1. Draai de M5-schroef van de klemring/stuurdriehoek los.
2. Maak de snelspanner van de klemring/stuurdriehoek los.
3. Plaats het geheel van stuurdriehoek, spiegelbevestiging en klemring op de gewenste positie.
4. Bevestig de klemring/stuurdriehoek aan de schacht door de snelspanner te sluiten.
5. Bevestig de klemring/stuurdriehoek met de M5-schroef met 3,5 Nm.

6.4 Besturing fixeren



Fig. 59: Vergrendelbout

1 Vergrendelbout

De vergrendelbout (1) fixeert de besturing, als de kajak/boot met het roer of een voormonteerde besturing moet worden gestuurd.

1. Bevestig de vergrendelbout (1) met kabel aan de houder.
2. Breng het boorgat in de stuurdriehoek en het boorgat in de spiegelbevestiging in lijn.
3. Steek de vergrendelbout (1) tot aan de aanslag door het boorgat.
4. Controleer de vergrendeling.

OPMERKING

Buig de vergrendelbout (1) iets naar buiten als deze niet vast genoeg zit.

6.5 Aansluiting van de lijnen**OPMERKING**

- De lijnen mogen niet over scherpe randen of spitse voorwerpen lopen.
- De lijnen moeten vrij kunnen bewegen en moeten op zo min mogelijk punten op de kajak/boot worden omgeleid.

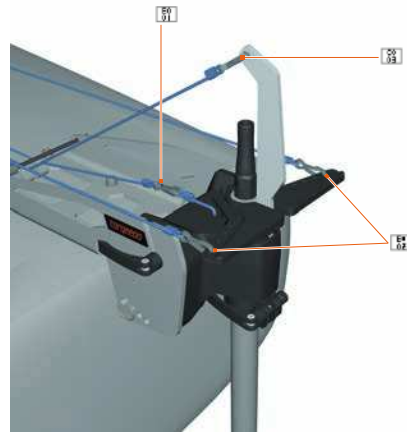
Overzicht van de lijnen

Fig. 60: Overzicht lijnen

- | | |
|---|--|
| <p>1 Lijn voor vergrendeling bij achteruit varen</p> <p>2 Zwenklijn</p> | <p>3 Stuurlijnen (eventueel al op de kajak/boot aanwezig)</p> |
|---|--|

Vorbereiden van de zwenk-/stuurlijnen en lijn voor de vergrendeling bij achteruit varen

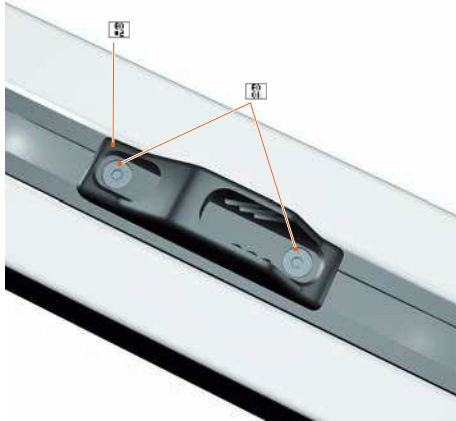


Fig. 61: Klem

- 4** Klem **5** Schroeven met contraplaatje

1. Bevestig de klem (4) met schroeven en contraplaatjes (5) in de rail van de kajak aan stuurboordzijde.
2. Snijd de meegeleverde lijn in stukken van de juiste lengte.
 - ▶ De lijnen moeten lang genoeg zijn om van de houder tot aan de klem te lopen.
3. Versmelt de uiteinden van de lijnen.

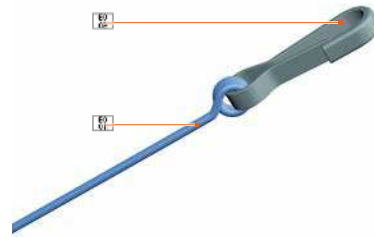


Fig. 62: Lijn met karabijnhaak

- 6** Lijn
7 Karabijnhaak
4. Bevestig aan elk uiteinde van de lijnen (6) een karabijnhaak (7).

OPMERKING

Zorg voor een vastzittende knoop die niet vanzelf los kan komen.

Aansluiting van de stuurlijnen

OPMERKING

De stuurlijnen worden niet meegeleverd en moeten door uzelf worden aangebracht.

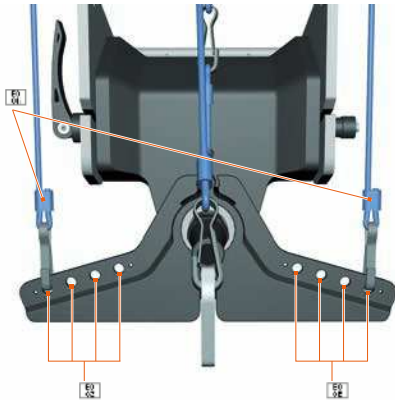


Fig. 63: Bevestiging van stuurlijnen

8 Stuurlijnen met karabijnhaken **9** Boorgaten

Met de boorgaten in de stuurdriehoek (9) bepaalt u hoe licht of hoe zwaar de besturing gaat. Naarmate de stuurlijnen (8) verder naar buiten worden bevestigd, wordt de besturing lichter resp. de stuurhoek groter.

1. Bevestig de eerste stuurlijn met de karabijnhaak (8) in een geschikt boorgat (9) van de stuurdriehoek.
2. Bevestig de tweede stuurlijn met de karabijnhaak (8) in hetzelfde boorgat (9) aan de andere kant.

Aansluiting zwenklijn

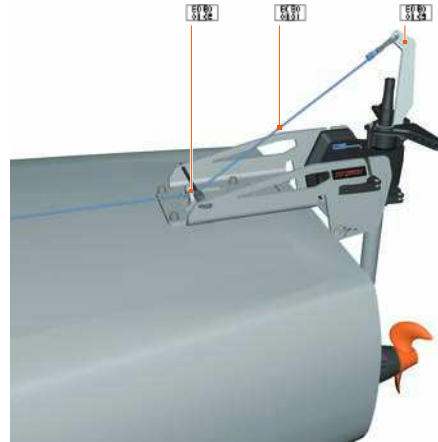


Fig. 64: Bevestiging zwenklijn

10 Geleidingen **12** Zwenkarm
11 Zwenklijn

1. Haak de karabijnhaak van de zwenklijn (11) in de zwenkarm (12).
2. Haal de zwenklijn (11) door een van beide geleidingen (10).

Bij het model 1103 AC moet de zwenklijn (11) door de kabeltrek worden geleid, zie "**Fig. 65: Kabeltrek 1103 AC modellen**".

3. Bevestig de zwarte kraal aan het uiteinde van de zwenklijn (11).

OPMERKING

Bij het model 1103 AC moet voor het kantelen met de zwenklijn een kabeltrek (meegeleverd) worden gemonteerd.

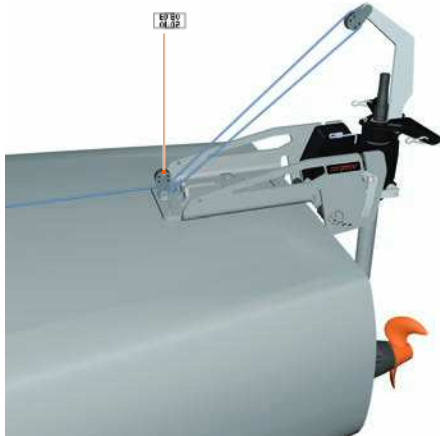


Fig. 65: Kabeltrek 1103 AC modellen

13 Kabeltrek

4. Monteer de kabeltrek (13) met behulp van de twee schroeven aan het voorste uiteinde van de houder voor een zo goed mogelijke hefboomwerking.

Lijn voor vergrendeling bij achteruit varen

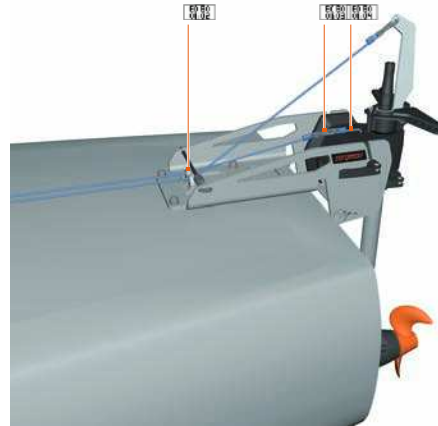


Fig. 66: Bevestiging vergrendeling bij achteruit varen

14 Geleiding

16 Lus voor vergrendeling bij achteruit varen

15 Lijn voor vergrendeling bij achteruit varen

1. Haak de karabijnhaak van de lijn voor de vergrendeling bij achteruit varen (15) in de daarvoor voorziene lus (16).
2. Haal de lijn voor de vergrendeling bij achteruit varen (15) door de vrije geleiding (14).
3. Bevestig een rode kraal aan het voorste uiteinde van de lijn (15).

6.6 Trimmen van de motor

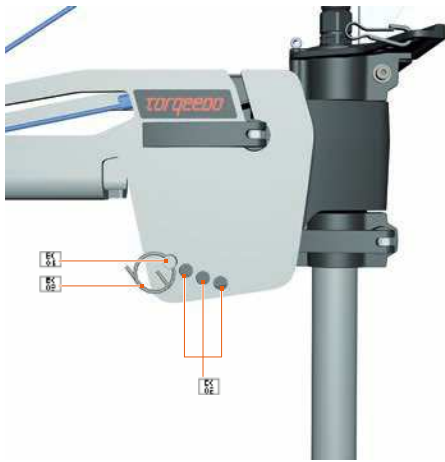


Fig. 67: Trimmechanisme

- 1 Trimbout
- 2 Borgpen
- 3 Extra trimposities

Door het trimmen kan de motor optimaal ten opzichte van het wateroppervlak worden opgesteld. Hiertoe zijn vier mogelijke trimposities (3) voorzien.

Om de motor optimaal ten opzichte van het wateroppervlak op te stellen, zijn meerdere stappen nodig:

1. Kantel de motor omhoog, zie **hoofdstuk 7.4, "Kantelen van de motor"**.
2. Verwijder de borgpen (2) van de trimbout (1) en trek de trimbout (1) uit de spiegelbevestiging.
3. Steek de trimbout (1) in de gewenste trimpositie (3) van de spiegelbevestiging.
 - De trimbout (1) moet door beide zijwanden van de spiegelbevestiging worden gestoken.
4. Fixeer de trimbout (1) met de borgpen (2).

6.7 Aansluiting van de gashendel

1. Monteer de gashendel op de door u gewenste positie in de buurt van de stuurplek.
2. Schroef de stekker van de aansluitkabel met de daartoe voorziene contrastekker aan de onderkant van de gashendel vast voordat u de gashendel definitief vastschroeft.
3. Sluit de datakabel aan, zie **hoofdstuk 6.8.1, "Aansluiting van de kabel op de lithium-ionaccu met geïntegreerde gps-ontvanger"**.

6.8 Accuvoeding

OPMERKING

De aansluiting van de lader moet buiten het laadproces met de meegeleverde dop worden afgesloten.

OPMERKING

De accu en de voedingseenheid mogen tijdens het laadproces niet worden afgedekt.

OPMERKING

Laad de accu vóór het eerste gebruik of na enkele maanden opslag 100% op om de laadstandindicatie te kalibreren. 99% lading is voor de kalibratie niet voldoende.

De accu's van de modellen 403 A en 403 AC/1103 AC verschillen in capaciteit. Alle motoren kunnen met de twee verschillende accu's worden gebruikt.

De accu kan tijdens het gebruik worden geladen (gelijktijdig laden en ontladen). De vermogensindicatie geeft in dat geval alleen het vermogen dat van de accu wordt afgenomen weer. Als de laadstroom groter is dan de stroom die van de motor wordt afgenomen, geeft de vermogensindicatie 0 W aan en de accu wordt opgeladen. De laadstandindicatie houdt zowel rekening met de laadstroom als met de stroom die van de motor wordt afgenomen.

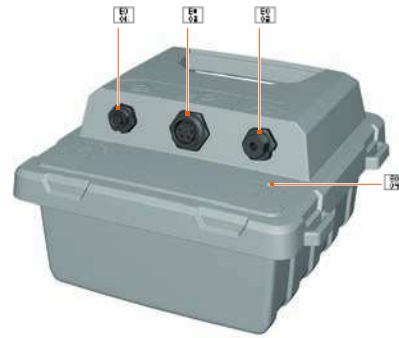


Fig. 68: Overzicht accu

- | | |
|-------------------------|----------------------|
| 1 Aansluiting gashendel | 3 Aansluiting lader |
| 2 Aansluiting motor | 4 Laadcontrolelampje |

6.8.1 Aansluiting van de kabel op de lithium-ionaccu met geïntegreerde gps-ontvanger

1. Bevestig de accu op de door u gewenste positie in de kajak/boot. Let erop dat de kabel bij geen enkele stuurbeweging onder trekspanning komt te staan.
 - ▶ Voor een goede werking van het gps moet de bovenzijde van de accu (antennesymbool) naar boven wijzen.
2. Sluit de kabel van de motor aan op de aansluiting van de motoreenheid (2).
3. Sluit de datakabel aan op de aansluiting van de gashendel (1).

6.8.2 Laden van de accu met de voedingseenheid

1. Sluit de voedingseenheid aan op het stopcontact en de aansluiting van de lader (3).
 - ▶ Het laadcontrolelampje (4) knippert rood.
2. Het laadproces is voltooid zodra het laadcontrolelampje (4) permanent rood brandt.

6.8.3 Laden van de accu via het boordnet

- De accu kan met een gelijkspanningsbron van 9,5 V tot 50 V worden geladen. De gelijkspanningsbron moet ten minste 4 A kunnen leveren.
- Gebruik voor het laden de Torqeedo 12/24V-laadkabel (artikelnummer 1128-00).

6.8.4 Voeding van een apparaat via de USB-adapter

OPMERKING

- Er mogen geen (hefboom)krachten op de USB-adapter worden uitgeoefend.
- De USB-adapter moet tegen water worden beschermd.
- De USB-adapter moet worden verwijderd als deze niet wordt gebruikt.

- Via de bijgevoegde adapter kunt u USB-compatibele apparaten van stroom voorzien.
- De uitgangsspanning bedraagt 5 V, de maximale uitgangsstroom 1 A.
- De laadcodering voor smartphones bedraagt 1 A volgens Apple™ standaard.

1. Steek de adapter in de laadbus en draai de wartelmoer vast.
2. Steek de USB-A-stekker van uw apparaat in de adapter.
3. Schakel de accu via de besturingsbeugel in.

Het apparaat wordt gedurende maximaal 4 uur na het uitschakelen van het display van stroom voorzien.

6.9 De boordcomputer in bedrijf stellen

6.9.1 Aanduidingen en symbolen

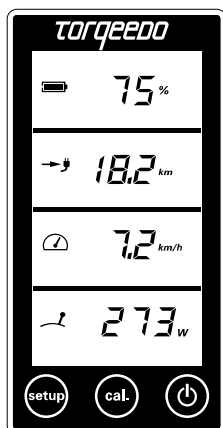


Fig. 69: Multifunctionele weergave

De gashendel is met een vast display resp. boordcomputer en drie toetsen uitgerust.

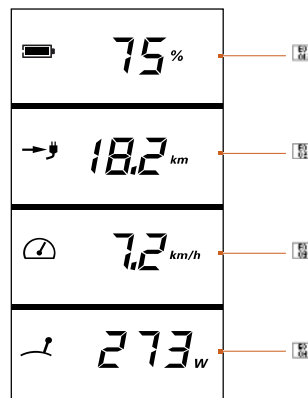


Fig. 70: Overzicht multifunctionele weergave

- | | | | |
|---|---|---|--|
| 1 | Batterij-laadstand in procenten | 3 | Snelheid over de grond |
| 2 | Resterende actieradius bij actuele snelheid | 4 | Actueel elektriciteitsverbruik in watt |

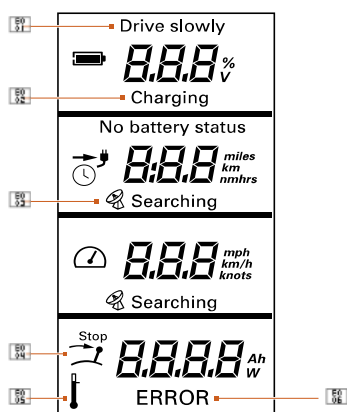


Fig. 71: Multifunctionele weergave set-up-menu

- | | |
|-----------------|---------------|
| 1 Drive slowly | 4 Stop |
| 2 Charging | 5 Temperature |
| 3 GPS-Searching | 6 Error |

Drive slowly (1) Verschijnt als de accucapaciteit <30% is.

Charging (2) Wordt tijdens het laden weergegeven.

GPS-Searching (3) De geïntegreerde gps-module zoekt satellietsignalen om de snelheid te bepalen. Zolang er geen gps-signaal wordt ontvangen, geeft de indicatie in het tweede veld altijd de "Resterende looptijd bij actuele snelheid" (tijdindicatie) en een kloksymbool weer. Als de resterende looptijd groter is dan 10 uur, wordt de resterende looptijd in volledige uren weergegeven. Als de tijd kleiner is, worden uren en minuten weergegeven.

De gps-module beëindigt de zoekopdracht als gedurende vijf minuten geen signaal wordt ontvangen. Om de zoekopdracht opnieuw te activeren, moet het systeem met de aan-uitknop worden uit- en weer ingeschakeld.

Stop (4) Dit symbool verschijnt, als de gashendel in de neutrale positie moet worden gezet. Dit is nodig om te kunnen vertrekken.

Temperature (5) Dit symbool verschijnt bij een te hoge temperatuur van de motor of van de accu (320 Wh accu/915 Wh accu). De motor regelt in dat geval het vermogen zelf terug.

Error (6) Bij een fout verschijnt in het onderste veld het symbool **Error** en wordt er een foutcode weergegeven. De code geeft de component weer die de fout veroorzaakt en de fout aan de component. Details over de foutcodes vindt u in **hoofdstuk 10, "Foutmelding"**.

6.9.2 Weergave-instellingen

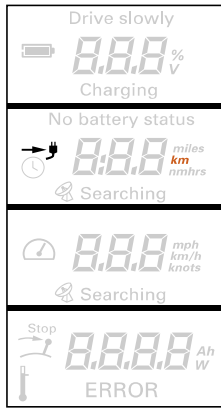


Fig. 72: Multifunctionele weergave set-up-menu

In het set-up-menu kunt u de eenheden van de waarden (oranje) in het display selecteren.

1. Druk op de toets set-up om het set-up-menu te openen.
2. Selecteer met de toets CAL de eenheid waarin de resterende actieradius moet worden weergegeven.
 - ▶ U kunt kiezen tussen kilometer, Amerikaanse mijl, zeemijlen en uren.
3. Bevestig uw selectie met de toets set-up.
 - ▶ De instelling van de snelheidsaanduiding wordt weergegeven.
4. Selecteer met de toets CAL de eenheid waarin de snelheid moet worden weergegeven.
 - ▶ U kunt kiezen tussen kilometer per uur, mijl per uur en knopen.
5. Bevestig uw selectie met de toets set-up.
 - ▶ De instelling van de batterijstatusaanduiding wordt weergegeven.
6. Selecteer met de toets CAL de eenheid waarin de batterijstatus moet worden weergegeven.
 - ▶ U kunt kiezen tussen volt en procent.
7. Bevestig uw selectie met de toets set-up.

7 Werking

⚠ WAARSCHUWING!

Levensgevaar door niet manoeuvreerbare boot!**Ernstige gezondheidsproblemen of de dood kunnen het gevolg zijn.**

- Win voor het vertrek informatie in over het gebied waar u gaat varen en houd rekening met de weersvoorspellingen en zeegangomstandigheden.
- Houd, afhankelijk van de grootte van de boot, de specifieke veiligheidsuitrusting klaar (anker, peddel, communicatiemiddelen, evt. hulpmotor).
- Controleer het systeem voor vertrek op mechanische schade.
- Vaar enkel met een systeem dat in perfecte staat is.

⚠ WAARSCHUWING!

Levensgevaar door overschatting van de resterende actieradius!**Ernstige gezondheidsproblemen of de dood kunnen het gevolg zijn.**

- Zorg dat u voor vertrek vertrouwd bent met het gebied waar u gaat varen, omdat de actieradius die de boordcomputer vermeldt geen rekening houdt met wind, stroming en vaarrichting.
- Plan een voldoende grote buffer in voor de nodige actieradius.

7.1 Noodstop

⚠ GEVAAR!

**Levensgevaar door niet activeren van de noodstop!
Dood of ernstig lichamelijk letsel kunnen het gevolg zijn.**

- Bevestig de lijn van de magneetsleutel aan de pols of het reddingsvest van de schipper.

⚠ GEVAAR!

**Levensgevaar door elektromagnetische straling!
Dood of ernstig lichamelijk letsel kunnen het gevolg zijn.**

- Personen met een pacemaker moeten ten minste 50 cm afstand tot de motor en de magneetsleutel houden.

OPMERKING

- Controleer de werking van de noodstop voor elk vertrek bij een laag motorvermogen.
- Activeer in noodsituaties onmiddellijk de noodstop.
- Gebruik de noodstop bij hoog vermogen alleen in een noodsituatie. Herhaald bedienen van de noodstop bij hoog vermogen belast het Ultralight systeem en kan schade toebrengen aan de elektronica van de batterij.

OPMERKING

De magneetsleutel kan magnetische gegevensdragers wissen (vooral creditcards, EC-kaarten, enz.). Houd de magneetsleutel uit de buurt van creditcards en andere magnetische gegevensdragers.

Om het Ultralight systeem snel te stoppen, zijn er twee verschillende mogelijkheden:

- Zet de gashendel in de neutrale positie.
- Verwijder de magneetsleutel.

OPMERKING

Wanneer u de magneetsleutel hebt verwijderd, moet u de hendel eerst in de neutrale positie zetten voordat u verder vaart. Plaats aansluitend de magneetsleutel. Na enkele seconden kunt u verder varen.

7.2 Varen

7.2.1 Vertrek

OPMERKING

- Bij zichtbare schade van onderdelen of kabels mag het Ultralight systeem niet worden ingeschakeld.
- Controleer of alle personen aan boord een reddingsvest dragen.
- Bevestig de treklijn van de magneetsleutel voor vertrek aan de pols of aan het reddingsvest.
- De laadtoestand van de accu moet onderweg constant worden gecontroleerd.

OPMERKING

Tijdens vaarpauzes wanneer personen in de buurt van de boot zwemmen: verwijder de magneetsleutel, om te vermijden dat het Ultralight systeem per ongeluk wordt bediend.

Motor starten

1.



Fig. 73: Aan-uitknop

2.



Fig. 74: Gashendel

1. Schakel de motor in, door de aan-uitknop (1) één seconde in te drukken.
2. Plaats de magneetsleutel op de gashendel.
3. Zet de gashendel vanuit de neutrale positie in de gewenste positie.

7.2.2 Vooruit/achteruit varen



Fig. 75: Gashendel

1. Bedien de elektronische gashendel dienovereenkomstig.
 - ▶ Vooruit
 - ▶ Achteruit

Vergrendeling achteruit varen

OPMERKING

Zorg ervoor dat de motor in een verticale positie ten opzichte van het water staat om te voorkomen dat de motoreenheid omhoog kantelt.

1. Fixeer de motor met behulp van de vergrendeling voor achteruit varen, zie **hoofdstuk 7.3, "Vergrendelen voor achteruit varen"**.
2. Zorg ervoor dat de motoreenheid loodrecht op het wateroppervlak staat en niet omhoog kantelt.

Als dit niet het geval is, vaar dan met de kajak/boot een stukje vooruit en herhaal de eerste stap.

7.2.3 Besturing

OPMERKING

Bedien de stuurlijnen nooit tegelijkertijd, omdat hierdoor materiële schade kan ontstaan.

1. Trek in de vaarrichting gezien aan de rechterlijn aan de stuurdriehoek.
 - ▶ Kajak/boot vaart naar rechts.
2. Trek in de vaarrichting gezien aan de linkerlijn aan de stuurdriehoek.
 - ▶ Kajak/boot vaart naar links.

7.2.4 Varen beëindigen

Motor uitschakelen



Fig. 76: Gashendel

1. Zet de gashendel in de neutrale positie.
2. Houd de aan-uitknop één seconde ingedrukt.
3. Verwijder de magneetsleutel.

U kunt de motor in elke bedrijfsmodus uitschakelen. Na een uur zonder activiteit schakelt het Ultralight systeem automatisch uit.

Ga na elk gebruik als volgt te werk:

- neem de motor uit het water.
- In zout- of brak water: spoel de motor met fris water af.

7.3 Vergrendelen voor achteruit varen

1. Trek aan de lijn met de rode kraal tot de vergrendeling voor achteruit varen vastklikt.
2. Zorg ervoor dat de motoreenheid loodrecht op het wateroppervlak staat en niet omhoog kantelt.

Als de motoreenheid niet loodrecht op het wateroppervlak staat, vaar dan met de kajak/boot een stukje vooruit en herhaal de eerste stap.
3. Zet de lijn in de klem vast.

7.4 Kantelen van de motor

⚠ VOORZICHTIG!

Gevaar voor verplettering door kantelen van de motor!
Licht of matig lichamelijk letsel kan het gevolg zijn.

- Zorg er bij het kantelen van de motor voor dat er zich geen personen in de omgeving van de motor bevinden.
- Grijp bij het kantelen van de motor niet in het mechanisme.

⚠ VOORZICHTIG!

Materiële schade door vallende motoreenheid!
Materiële schade kan hiervan het gevolg zijn.

- Laat de motor aan land langzaam en gecontroleerd door middel van de zwenklijn zakken.

⚠ VOORZICHTIG!

Materiële schade door een niet-vastgezette motoreenheid.
Materiële schade kan hiervan het gevolg zijn.

- Verwijder de motoreenheid bij het transporteren of traileren van de kajak/boot.

Dankzij het kantelmechanisme kan de motor kantelen.

Door te kantelen, kan de motor uit het water worden genomen (bijv. wanneer deze niet wordt gebruikt of bij het aanleggen van de kajak/boot en in ondiep water).

Omhoog kantelen

OPMERKING

Haak de vergrendeling bij achteruit varen altijd los voordat u de motor omhoog kantelt.

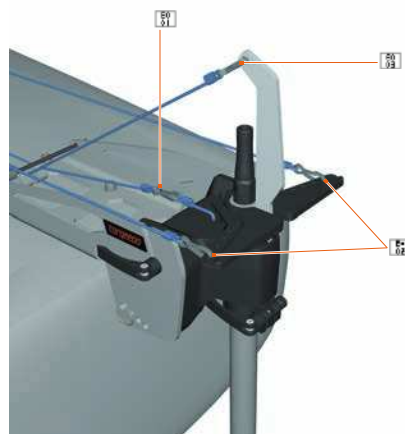


Fig. 77: Overzicht lijnen

- | | |
|--|---|
| <ol style="list-style-type: none"> 1 Lijn voor vergrendeling bij achteruit varen 2 Zwenklijn | <ol style="list-style-type: none"> 3 Stuurlijnen (evt. al op de kajak/boot aanwezig) |
|--|---|
1. Trek aan de zwenklijn (2) tot de motoreenheid uit het water is.
 2. Zet de zwenklijn (2) in de klem vast.
 3. Zorg ervoor dat de motor via de klem stevig vastzit en niet ongecontroleerd omhoog kan kantelen.

Parkeerpositie

OPMERKING

De parkeerpositie mag uitsluitend voor het model 403 A/AC worden gebruikt.



Fig. 78: Parkeerposities

4 Spanelastiek

1. Open de klemring resp. de stuurdriehoek onder de spiegelbevestiging via de snelspanner.
2. Schuif de schacht door de spiegelbevestiging omhoog.
3. Kantel de motor omhoog.

4. Steek de nok van de stuurdriehoek resp. van de klemring in de daartoe voorziene uitsparing tussen het geleidingsgat van de zwenklijn en het geleidingsgat van de lijn voor vergrendeling bij achteruit varen.
5. Zet de schacht met het spanelastiek (4) van de houder vast.
6. Bevestig de klemring resp. de stuurdriehoek met de snelspanner.

OPMERKING

Span het spanelastiek (4) boven de stuurdriehoek en de klemring.

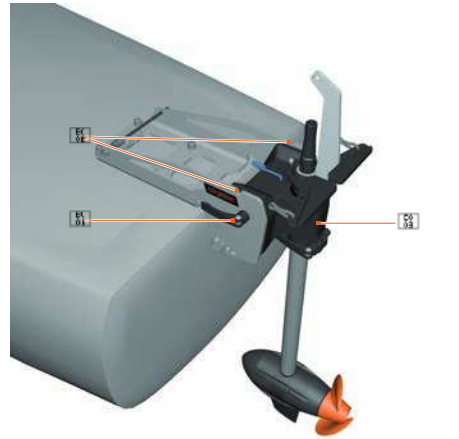
8 Demontage

⚠ VOORZICHTIG!

Beschadiging van de boot en van het systeem door demontage van de motor in het water!

Materiële schade kan hiervan het gevolg zijn.

- Monteer/demonteer de motor enkel aan land.



- 1 Houder met trimmechanisme 3 Motoreenheid met spiegelbevestiging
2 Snelspanner

1. Zet de gashendel in de neutrale positie en verwijder de magneetsleutel van de gashendel.
2. Schakel de motor uit.
3. Maak alle elektrische aansluitingen tussen gashendel, accu en motor los.
4. Maak alle lijnen los.
5. Maak de snelspanner (2) van de spiegelbevestiging los en verwijder de motoreenheid met spiegelbevestiging (3) uit de houder (1).

9 De kajak/boot traileren

Bij het traileren van de kajak/boot moet de motor altijd worden gedemonteerd, zie **hoofdstuk 8, "Demontage"**.

Neem de plaatselijke voorschriften voor het traileren van kajakken/boten in acht.

10 Foutmelding

Aanduiding	Oorzaak	Wat te doen
E02	Stator te hoge temperatuur (motor oververhit)	Motor kan na een korte wachttijd (ca. tien minuten) langzaam verder varen. Neem contact op met de Torqeedo servicedienst.
E03	Motor tijdens gebruik gekanteld	Motor kan na omlaag kantelen en uit-/inschakelen verder varen.
E04	Vaarbevel bij gekantelde motor	Motor kan na omlaag kantelen vanuit de neutrale positie verder varen.
E05	Motor/propeller blokkeert	<ol style="list-style-type: none"> 1. Zet de hoofdschakelaar in de stand "OFF". 2. Koppel de accu los. 3. Hef de blokkering op. 4. Hef de blokkering op en draai de propeller manueel een omwenteling verder. 5. Sluit de accu weer op het systeem aan.
E06	Spanning aan de motor te laag	Lage laadstatus van de accu, motor kan eventueel vanuit de neutrale positie langzaam verder varen.
E07	Overstroom aan de motor	Vaar met een laag vermogen verder. Neem contact op met de Torqeedo servicedienst.
E08	Te hoge temperatuur printplaat	Motor kan na een korte wachttijd (ca. tien minuten) langzaam verder varen. Neem contact op met de Torqeedo servicedienst.

Aanduiding	Oorzaak	Wat te doen
E21	Kalibratie gashendel fout	<p>Voer een nieuwe kalibratie uit:</p> <ol style="list-style-type: none"> Houd de toets CAL 10 seconden ingedrukt. <ul style="list-style-type: none"> Op het display verschijnt cal up. Zet de gashendel op vol gas voorwaarts. Druk de CAL-toets in. <ul style="list-style-type: none"> Op het display verschijnt cal stp. Zet de gashendel in de middelste (stop-) positie. Druk de CAL-toets in. <ul style="list-style-type: none"> Op het display verschijnt cal dn. Zet de gashendel op vol gas achterwaarts. Druk de CAL-toets in.
E22	Magneetsensor defect	Voer een nieuwe kalibratie uit, zie " E21 ". Wanneer de foutcode blijft optreden, neem dan contact op met de Torqeedo servicedienst.
E23	Waardenbereik fout	Voer een nieuwe kalibratie uit, zie " E21 ".
E30	Communicatiefout motor	Controleer de kabels en de steekverbindingen van de datakabels. Neem, indien nodig, contact op met de Torqeedo servicedienst en geef de foutcode door.
E32	Communicatiefout gashendel	Controleer de steekverbindingen van de datakabels. Controleer de kabels.
E33	Algemene communicatiefout	Controleer de steekverbindingen van de kabels. Controleer de kabels. Schakel de motor uit en opnieuw aan.

Aanduiding	Oorzaak	Wat te doen
E36	Overspanning accu/motor	Bij aandrijving van buitenaf (slepen van de kajak/boot, zeilen, andere motor) moet de propeller uit het water worden genomen. Neem contact op met de Torqeedo servicedienst als de storing tijdens/na het laden van de accu optreedt.
E41	Te hoge laadspanning/te hoge laadstroom	Neem contact op met de Torqeedo servicedienst als de fout ondanks het gebruik van een Torqeedo voedingseenheid nog steeds optreedt.
E42	Vermogenszekering defect	De accu kan alleen nog worden gestart als de laadkabel is aangesloten. Neem contact op met de Torqeedo servicedienst.
E43	Accu leeg	Accu laden. Motor kan evt. vanuit de neutrale positie langzaam verder varen.
E45	Overstroom accu	Schakel de motor uit en weer in. De indicatie van de batterijstatus en de actieradius is na deze fout niet meer correct tot de accu weer helemaal is opgeladen.
E46	Bedrijfstemperatuur accu	Accucellen buiten de bedrijfstemperatuur tussen -20 °C en +60 °C. Na een temperatuurstabilisatie kan de motor weer verder varen.
E48	Temperatuurfout laden	Laat de accu afkoelen. Het laden wordt voortgezet als de celtemperatuur tussen 0 °C en +45 °C ligt.
E49	Accu diepontladen	Neem contact op met de Torqeedo servicedienst.
Andere foutcodes	Defect	Neem contact op met de Torqeedo servicedienst en deel de foutcode mee. Controleer de spanningsbron, de hoofdzekering en de hoofdschakelaar. Indien de spanning correct is: Neem contact op met de Torqeedo servicedienst.
Geen aanduiding op het display	Geen spanning of defect	Controleer de spanningsbron, de hoofdzekering en de hoofdschakelaar. Indien de spanning correct is: Neem contact op met de Torqeedo servicedienst.

11 Onderhoud en service

OPMERKING

Onderhoudswerkzaamheden mogen uitsluitend door gekwalificeerd personeel worden uitgevoerd. Neem contact op met de Torqeedo servicedienst of een erkende servicepartner.

Controleer voor onderhouds- en/of reinigingswerkzaamheden het volgende:

- De magneetsleutel moet uitgetrokken zijn.

11.1 Onderhoud van de systeemcomponenten

⚠ WAARSCHUWING!

Letselgevaar door de propeller!

Gemiddeld of ernstig lichamelijk letsel kan het gevolg zijn.

- De motor moet altijd van de stroombron worden gescheiden.

OPMERKING

Maak de houder na gebruik in zandrig en vuil water schoon.

OPMERKING

Spoel de motor na gebruik in zoutwater met zoetwater af.

OPMERKING

Laat corrosie- en lakschade professioneel opknappen, als dergelijke schade zich voordoet.

Om de motor te reinigen, kunt u alle schoonmaakmiddelen gebruiken die geschikt zijn voor kunststof volgens de gegevens van de fabrikant. In de handel verkrijgbare cockpit-sprays die in de automobielsector worden gebruikt, geven een goed resultaat op de kunststof oppervlakken van het Ultralight systeem.

Gebruik om de twee maanden contactspray om alle elektronische contacten mee te onderhouden.

Wanneer cellen- of batterijpolen vuil zijn, kunnen zij met een schone, droge doek worden gereinigd.

11.1.1 Corrosiebescherming

Bij de materiaalkeuze werd rekening gehouden met een hoge mate van corrosiebestendigheid. De meeste materialen die voor het Ultralight systeem worden gebruikt, zijn, zoals dit voor maritieme producten voor recreatief gebruik gebruikelijk is, doorgaans als zeewaterbestendig, maar niet als zeewatervast geclassificeerd.

Ga als volgt te werk om corrosie toch te vermijden:

- Berg de motor alleen op als hij droog is.
- Onderhoud kabelcontacten, databussen en datastekkers regelmatig met een geschikte contactspray (bijv. Wetprotect).
- Laat corrosie- en lakschade professioneel herstellen, als dergelijke schade zich voordoet.
- Spoel de motor na gebruik in zoutwater met zoetwater af.

11.2 Onderhoudsintervallen

Het onderhoud moet elke vijf jaar (particulier gebruik) en alleen door de Torqeedo servicedienst of een erkende servicepartner worden uitgevoerd.

11.2.1 Reserveonderdelen

OPMERKING

Neem contact op met de Torqeedo servicedienst of een erkende servicepartner voor informatie over reserveonderdelen en montage van reserveonderdelen.

11.2.2 Accuonderhoud

⚠ VOORZICHTIG!

Beschadiging van de accu door diepteontlading!
Berg een accu niet op met een laadstatus van minder dan 20%. Hierdoor kan diepteontlading ontstaan.

- Zorg ervoor dat de laadtoestand bij het opbergen altijd ~ 50% bedraagt.

OPMERKING

Voor de levensduur van de accu is het belangrijk dat deze niet langdurig aan overmatige hitte wordt blootgesteld. Bij langdurige opberging dient de accu, indien mogelijk, koel te worden opgeborgen.

OPMERKING

Het gebruik van de motor in een heet klimaat en bij hoge dagtemperaturen is geen probleem. Na gebruik moet de accu wel uit de zon worden genomen.

Let op de laadstatus van de accu bij langdurige opberging:

Opberging	Laadstatus
Tot 1 jaar	50%
Meer dan 1 jaar	100%

Als de accu gedurende meerdere jaren wordt opgeborgen, moet de accu een keer per jaar worden opgeladen om een diepteontlading van de accu te vermijden.

11.3 De propeller vervangen

⚠ WAARSCHUWING!

Letselgevaar door de propeller!

Gemiddeld of ernstig lichamelijk letsel kan het gevolg zijn.

- Schakel bij werkzaamheden aan de propeller het systeem altijd via de hoofdschakelaar uit.

Propeller Ultralight 403 A/AC

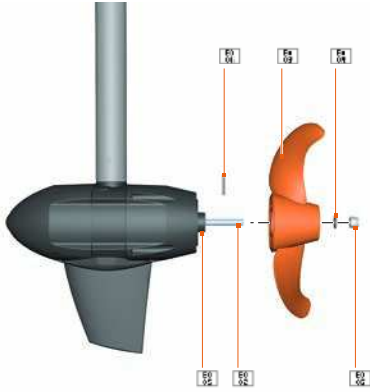


Fig. 79: Propellerbevestiging Ultralight 403 A/AC

- | | |
|----------------------|---------------|
| 1 Cilindrische pen | 4 Zeskantmoer |
| 2 Propeller | 5 Motoras |
| 3 Buitenste veerring | 6 Kapring |

1. Maak de kabel tussen motor en accu los.
2. Verwijder de zeskantmoer (4) en de buitenste veerring (3).
3. Trek de propeller (2) van de motoras (5).
4. Trek de cilindrische pen (1) en de kapring (6) van de motoras (5).
5. Maak de kabel tussen motor en accu vast.
6. Controleer of de motoras (6) mooi rond draait.
7. Maak de kabel tussen motor en accu los.
8. Steek de kapring (6) op de motoras (5).
 - De binnenste rand van de kapring ligt tegen de kraag van de motoras.
9. Steek de nieuwe cilindrische pen (1) in de motoras (5).
10. Schuif de nieuwe propeller (2) tot tegen de aanslag op de motoras (5).
11. Draai de gleuf van de propeller (2), zodat de cilindrische pen (1) hierin arrêteert.
12. Steek achter de propeller (2) de buitenste veerring (3) op de motoras (5).
13. Draai de zeskantmoer (4) met de hand vast (6 Nm).

Propeller 1103 AC

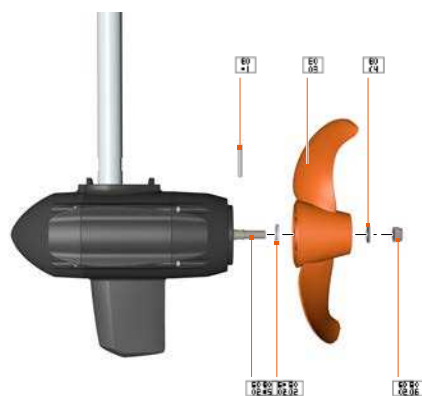


Fig. 80: Propellerbevestiging Ultralight 1103 A/AC

7 Cilindrische pen	10 Zeskantmoer
8 Propeller	11 Binnenste veerring
9 Buitenste veerring	12 Motoras

1. Maak de kabel tussen motor en accu los.
2. Verwijder de zeskantmoer (10) en de buitenste veerring (9).
3. Trek de propeller (8) van de motoras (12).
4. Trek de cilindrische pen (7) en de binnenste veerring (11) van de motoras (12).
5. Maak de kabel tussen motor en accu vast.

6. Controleer of de motoras mooi rond draait.
7. Maak de kabel tussen motor en accu los.
8. Steek de binnenste veerring (11) op de motoras (12).
 - De binnenste rand van de binnenste veerring (11) ligt tegen de kraag van de motoras.
9. Steek de nieuwe cilindrische pen (7) in de motoras (12).
10. Schuif de nieuwe propeller (8) tot tegen de aanslag op de motoras (12).
11. Draai de gleuf van de propeller (8), zodat de cilindrische pen (7) hierin arrêteert.
12. Steek achter de propeller (8) de buitenste veerring (9) op de motoras (12).
13. Draai de zeskantmoer (10) met de hand vast (11 Nm).

11.4 De skeg van de 403 A/AC vervangen

OPMERKING

Alleen de skeg van de 403A/403AC kan worden vervangen.
De skeg van de 1103AC is van aluminium. Deze kan niet worden vervangen.

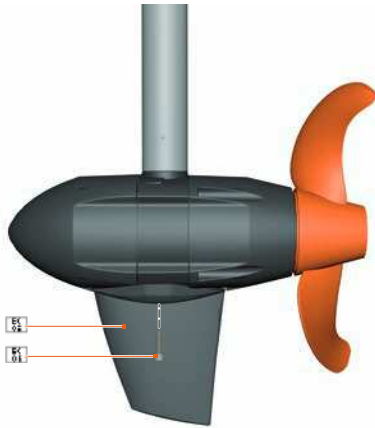


Fig. 81: Skeg 403 A/AC

1 Skeg **2** Schroef

1. Draai de twee schroeven (2) van de skeg (1) los.
2. Verwijder de skeg (1).
3. Plaats de nieuwe skeg (1).
4. Bevestig de skeg (1) met twee schroeven (2).

12 Algemene garantievoorzwaarden

12.1 Garantie en aansprakelijkheid

De wettelijke garantie bedraagt 24 maanden en omvat alle onderdelen van het Ultralight systeem.

De garantietermijn begint vanaf de dag van de levering van het Ultralight systeem aan de eindklant.

12.2 Garantie

Torqueedo GmbH, Friedrichshafener StraÙe 4a D-82205 Gilching, garandeert de eindgebruiker van een Ultralight systeem, dat het product tijdens de volgende vastgelegde dekingsperiode vrij is van materiaal- en fabricagefouten. Torqueedo zal voor de eindafnemer de kosten overnemen om een materiaal- of fabricagefout te verhelpen. Deze kostenovername geldt niet voor alle nevenkosten die door een garantiezaak ontstaan en niet voor alle overige financiële nadelen (bijv. kosten voor wegslepen, telecommunicatie, maaltijden, logies, verlies van gebruik, tijdverlies, enz.).

De garantie eindigt twee jaar na de dag van productoverdracht aan de eindafnemer. Van de tweejarige garantie zijn producten uitgesloten, die – ook tijdelijk – voor commerciële of officiële doeleinden worden gebruikt. Daarvoor geldt de wettelijke garantie. Het recht op garantie verjaart na afloop van zes maanden na ontdekking van het defect.

Torqueedo beslist of defecte onderdelen worden gerepareerd of vervangen. Distributeurs en handelaars die reparatiewerkzaamheden aan Torqueedo-motoren uitvoeren, hebben geen volmacht om voor Torqueedo wettelijk bindende verklaringen af te geven.

Slijtageonderdelen en routineonderhoudswerkzaamheden zijn van de garantie uitgesloten.

Torqueedo heeft het recht om de garantie te weigeren als

- de veiligheids-, gebruiks- en onderhoudsinstructies van de gebruiksaanwijzing niet in acht werden genomen,
- voorgeschreven onderhoudsintervallen niet werden nageleefd en gedocumenteerd,
- het koopobject op een of andere manier werd omgebouwd, gewijzigd of uitgerust met onderdelen of toebehoren die niet tot de door Torqueedo uitdrukkelijk toegelaten resp. aanbevolen uitrusting behoren,
- voorafgaande onderhoudsbeurten of reparatiewerkzaamheden niet door Torqueedo geautoriseerde bedrijven werden uitgevoerd resp. geen originele reserveonderdelen werden gebruikt, tenzij de eindafnemer kan aantonen dat de feiten die het recht ertoe gaven de garantie te weigeren, de ontwikkeling van de fout niet hebben begunstigd.

Naast de rechten uit deze garantie heeft de eindafnemer wettelijke garantieaanspraken uit zijn koopcontract met de respectievelijke handelaar die door deze garantie niet worden beperkt.

12.3 Garantieproces

De inachtneming van het hierna beschreven garantieproces is voorwaarde voor het nakomen van garantieaanspraken.

Om garantiezaken vlot af te handelen, vragen wij om volgende aanwijzingen op te volgen:

- Neem contact op met de Torqeedo servicedienst in geval van een klacht. Die kent u zo nodig een RMA-nummer toe.
- Houd uw Service-controleboekje, uw aankoopbewijs en een ingevuld garantiebewijs klaar, zodat de Torqeedo servicedienst uw klacht kan verwerken. Het formulier voor het garantiebewijs is bijgevoegd bij deze gebruiksaanwijzing. De gegevens in het garantiebewijs moeten onder andere contactgegevens, gegevens over het gereclameerde product, serienummer en een korte beschrijving van het probleem bevatten.
- Let er bij een eventueel transport van producten naar de Torqeedo servicedienst op dat foutief transport niet gedekt is door garantie of waarborg.

Voor vragen over het garantieproces kunt u contact met ons opnemen via de contactgegevens die vermeld staan op de achterkant.

13 Toebehoren

Artikelnr.	Product	Beschrijving
1416-00	Reserveaccu Ultralight 403, 320 Wh	High performance lithiumaccu met geïntegreerde gps-ontvanger, 320 Wh, 29,6 V, 11 Ah voor alle Ultralight modellen (1404-00, 1405-00, 1406-00 en 1407-00)
1417-00	Reserveaccu Ultralight 403, 915 Wh	High performance lithiumaccu met geïntegreerde gps-ontvanger, 915 Wh, 29,6 V, 31 Ah voor alle Ultralight modellen (1404-00, 1405-00, 1406-00 en 1407-00)
1133-00	Laadtoestel 90 W voor Travel en Ultralight accu	90 watt laadtoestel voor stopcontacten tussen 100-240 V en 50-60 Hz. (Gebruik alleen met accu's met art.nr. 1146-00, 1147-00, 1148-00, 1416-00 en 1417-00)
1912-00	Reservepropeller v10/p350	Voor de modellen Ultralight 402, 403 en 403 A/AC (Ø 200 mm)
1972-00	Aangroeiwerende propeller v10/p1100	Voor Ultralight 1103 AC, aangroeiwerend
1973-00	Reservepropeller v10/p1100	Standaardpropeller voor Ultralight 1103 AC
1132-00	Sunfold 50	Opvouwbaar zonnepaneel van 50 watt, handig formaat, uiterst efficiënt, plug-n-play aansluitingen voor waterdicht opladen van de Ultralight 403, 403 A/AC en 1103 AC modellen. (Gebruik alleen met accu's art.nr. 1416-00 en 1417-00)
1920-00	Motorkabelverlengstuk Travel en Ultralight, 2 m	Verlenging van de kabelverbinding tussen accu en motor voor de modellen Ultralight 403, 403 A/AC, 1103 AC, 1103 AC en Travel 503/1003/1103, maakt een grotere afstand tussen accu en motor mogelijk, met waterdichte steekverbindingen
1921-00	Kabelverlenging gashendel, 1,5 m	Verlengkabel voor Travel, Ultralight en Cruise modellen, maakt een grotere afstand tussen gashendel, besturingsbeugel en motor mogelijk
1922-00	Kabelverlenging gashendel, 5 m	Verlengkabel voor Travel, Ultralight en Cruise modellen, maakt een grotere afstand tussen gashendel, besturingsbeugel en motor mogelijk
1924-00	TorqTrac	Smartphone-app voor Travel, Cruise T/R en Ultralight modellen. Grotere weergave van de boordcomputer, indicatie van de actieradius op de kaart en nog veel meer. Smartphone met Bluetooth Low Energy® vereist

Artikelnr.	Product	Beschrijving
1128-00	12/24V-laadkabel voor Travel modellen en Ultralight 403	Voor het laden van de modellen Travel 503/1003/1103 en Ultralight 403, 403 A/AC, 1103 AC met een 12/24V-stroombron
1914-00	Magneetsleutel	Noodstopshakelaar en wegrijblokkering voor alle Travel, Cruise en Ultralight modellen
1971-00	Ultralight kogelhouder	Kogelhouder voor Ultralight modellen 403 A/AC vanaf 2019 (Alleen voor art.nr. 1405-00 en 1407-00)

14 Afvalverwijdering en milieu

OPMERKING

Gebruik de accu niet na afloop van de aangegeven vervaldatum zonder een inspectie in een Torqeedo Service Center te laten uitvoeren.

De Torqeedo motoren zijn volgens de EG-richtlijn 2002/96 geconstrueerd. Deze richtlijn regelt de verwijdering van elektrische en elektronische apparaten met het oog op de duurzame bescherming van het milieu.

U kunt de motor, in overeenstemming met de regionale voorschriften, bij een inzamelpunt afgeven. Van daaruit wordt hij op een vakkundige manier gerecycled.

14.1 Afvalverwijdering van afgedankte elektrische en elektronische apparatuur



Fig. 82: Doorstreepte afvalcontainer

Voor klanten in EU-landen

Het Ultralight systeem is onderworpen aan de Europese richtlijn 2012/19/EU over afgedankte elektrische en elektronische apparatuur (Waste Electrical and Electronic Equipment - WEEE) en aan de overeenkomstige nationale wetgeving. De WEEE-richtlijn vormt daarbij in heel de EU de basis voor een geldige behandeling van afgedankte elektrische apparatuur. Het Ultralight systeem is gemarkeerd met het symbool van een doorstreepte afvalcontainer, zie "**Fig. 82: Doorstreepte afvalcontainer**". Afgedankte elektrische en elektronische apparatuur mogen niet met het gewone huishoudelijke afval worden verwijderd, omdat dan schadelijke stoffen in het milieu kunnen geraken die de gezondheid van personen, dieren en planten aantasten en

die zich zowel in de voedselketen als in het milieu verrijken. Bovendien gaan op deze manier waardevolle grondstoffen verloren. Breng uw afgedankte apparatuur daarom milieuvriendelijk naar een apart afvalpunt en neem daartoe contact op met de Torqeedo servicedienst of uw scheepsbouwer.

Voor klanten in andere landen

Het Ultralight systeem is onderworpen aan de Europese richtlijn 2012/19/EU over afgedankte elektrische en elektronische apparatuur. Wij adviseren om het systeem niet met het gewone huishoudelijke afval, maar in een apart afvalpunt milieuvriendelijk te verwijderen. Het is ook mogelijk dat de nationale wetgeving in uw land dit voorschrijft. Zorg daarom voor een vakkundige afvalverwijdering van het systeem volgens de voorschriften die in uw land gelden.

14.2 Verwijdering van batterijen

Verwijder uitgewerkte accu's onmiddellijk uit het apparaat en neem de volgende, speciale informatie over de afvoer van accu's of batterijsystemen in acht:

Voor klanten in EU-landen

Batterijen resp. accu's zijn onderworpen aan de Europese richtlijn 2006/66/EG over (afgedankte) batterijen en (afgedankte) accu's en aan de overeenkomstige nationale wetgevingen. De batterijrichtlijn vormt daarbij in heel de EU de basis voor een geldige behandeling van batterijen en accu's. Onze batterijen en accu's zijn gemarkeerd met het symbool van een doorstreepte afvalcontainer, zie "**Fig. 82: Doorstreepte afvalcontainer**". Onder dit symbool staat evt. de benaming van de schadelijke stoffen die zij bevatten, namelijk "Pb" voor lood, "Cd" voor cadmium en "Hg" voor kwik-zilver. Afgedankte batterijen en afgedankte accu's mogen niet met het gewone restafval worden verwijderd, omdat dan schadelijke stoffen in het milieu kunnen geraken die de gezondheid van personen, dieren en planten aantasten en die zich zowel in de voedselketen als in het milieu opeenhopen. Bovendien gaan op deze manier waardevolle grondstoffen verloren. Verwijder uw afgedankte batterijen en afgedankte accu's daarom uitsluitend via daarvoor bedoelde afvalpunten, uw handelaar of de fabrikant; de afgifte is gratis.

Voor klanten in andere landen

Batterijen resp. accu's zijn onderworpen aan de Europese richtlijn 2006/66/EG over (afgedankte) batterijen en (afgedankte) accu's. De batterijen en accu's zijn gemarkeerd met het symbool van een doorstreepte afvalcontainer, zie "**Fig. 82: Doorstreepte afvalcontainer**". Onder dit symbool staat evt. de benaming van de schadelijke stoffen die zij bevatten, namelijk "Pb" voor lood, "Cd" voor cadmium en "Hg" voor kwikzilver. Wij adviseren om de batterijen resp. accu's niet met het gewone huishoudelijke afval, maar in een apart afvalpunt te verwijderen. Het is ook mogelijk dat de nationale wetgeving in uw land dit voorschrijft. Zorg daarom voor een vakkundige afvalverwijdering van de batterijen volgens de voorschriften die in uw land gelden.

15 EU-conformiteitsverklaring

Voor producten met de volgende benamingen

1405-00 Ultralight 403 A

1407-00 Ultralight 403 AC

1408-00 Ultralight 1103 AC

wordt hierbij verklaard dat zij voldoen aan de essentiële beveiligingseisen, die in de hierna vermelde richtlijnen zijn vastgelegd:

RICHTLIJN **2013/53/EU** VAN HET EUROPESE PARLEMENT EN DE RAAD van 20 november 2013 betreffende pleziervaartuigen en waterscooters en tot intrekking van richtlijn 94/25/EG

Toegepaste geharmoniseerde normen:

- **EN ISO 25197:2012+A1:2014** - Pleziervaartuigen - Elektrische/elektronische controlesystemen voor sturing, shift en gashendel
- **EN ISO 16315:2016** - Pleziervaartuigen - Elektrisch voortstuwingsstelsel

RICHTLIJN **2006/42/EG** VAN HET EUROPESE PARLEMENT EN DE RAAD van 17 mei 2006 betreffende machines en tot wijziging van richtlijn 95/16/EG (nieuwe versie)

Toegepaste geharmoniseerde norm:

- **EN ISO 12100:2010** - Veiligheid van machines - Algemene ontwerpbeginsselen - Risicobeoordeling en risicoreductie

RICHTLIJN **2014/30/EU** VAN HET EUROPEES PARLEMENT EN DE RAAD van 26 februari 2014 betreffende de harmonisatie van de wetgevingen van de lidstaten inzake elektromagnetische compatibiliteit

Toegepaste geharmoniseerde norm:

- **EN 61000-6-2:2005** - Elektromagnetische compatibiliteit (EMC) - deel 6-2: Algemene normen - Immuniteit voor industriële omgevingen
- **EN 61000-6-3:2007+A1:2011** - Elektromagnetische compatibiliteit (EMC) - deel 6-3: Algemene normen - Emissienormen voor huishoudelijke, handels- en lichtindustriële omgevingen

Documentatiegevolmachtigde in de zin van bijlage II cijfer 1 **paragraaf A. nr. 2., 2006/42/EG**:

Deze verklaring geldt voor alle exemplaren die volgens de overeenkomstige productietekeningen, die bestanddeel van de technische documentatie zijn, werden gemaakt.

Deze verklaring wordt afgegeven onder volledige verantwoordelijkheid van de fabrikant

Naam: Torqeedo GmbH

Adres: Friedrichshafener Straße 4a, 82205 Gilching, Duitsland

afgegeven door

Naam, voornaam:

Dr. Plieninger, Ralf

Functie in het bedrijf van de fabrikant:

Bedrijfsleider



Gilching, 8-8-2016

Plaats/datum

Rechtsgeldige handtekening

Documentnummer:

203-00007

Datum:

23.01.2019

16 Auteursrecht

Deze handleiding en de teksten, tekeningen, afbeeldingen en overige weergaven die zij bevat, zijn auteursrechtelijk beschermd. Reproducties van elk soort en elke vorm - ook als uittreksel - en het gebruik en/of de publicatie van de inhoud zijn niet toegestaan zonder schriftelijke toestemming voor de vrijgave van de fabrikant.

Inbreuken verplichten tot schadevergoeding. Andere eisen blijven voorbehouden.

Torqueedo behoudt zich het recht voor om dit document zonder voorafgaande aankondiging te wijzigen. Torqeedo heeft aanzienlijke inspanningen geleverd om ervoor te zorgen dat deze handleiding vrij van fouten en weglatingen is.

Torqueedo Servicecenter

Europa, Midden-Oosten, Afrika

Torqueedo GmbH
- Service Center -
Friedrichshafener Straße 4a
82205 Gilching
service@torqeedo.com
T +49 - 8153 - 92 15 - 126
F +49 - 8153 - 92 15 - 329

Noord-Amerika

Torqueedo Inc.
171 Erick Street, Unit D- 2
Crystal Lake, IL 60014
USA
service_usa@torqeedo.com
T +1 - 815 - 444 88 06
F +1 - 847 - 444 88 07

Azië, Australië en Oceanië

Torqueedo Asia Pacific Ltd.
Athenee Tower, 23rd Floor Wireless Road, Lumpini,
Pathumwan, Bangkok 10330
Thailand
service_apac@torqeedo.com
T +66 (0) 212 680 30
F +66 (0) 212 680 80

Torqueedo onderneming

Duitsland

Torqueedo GmbH
Friedrichshafener Straße 4a
82205 Gilching
info@torqeedo.com
T +49 - 8153 - 92 15 - 100
F +49 - 8153 - 92 15 - 319


Noord-Amerika

Torqueedo Inc.
171 Erick Street, Unit A- 1
Crystal Lake, IL 60014
USA
usa@torqeedo.com
T +1 - 815 - 444 88 06
F +1 - 847 - 444 88 07

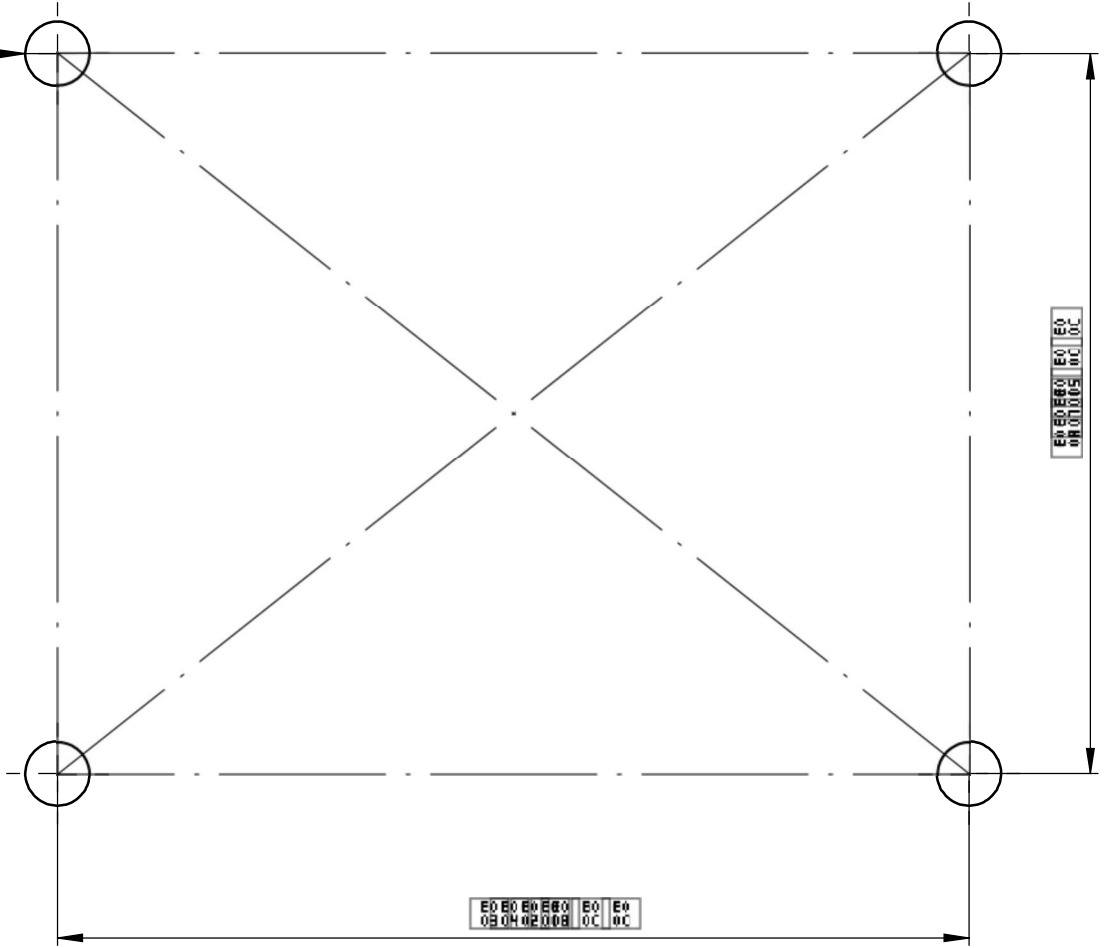
Thailand

Torqueedo Asia Pacific Ltd.
Athenee Tower, 23rd Floor Wireless Road,
Lumpini, Bangkok 10330
Thailand
apac@torqeedo.com
T +66 (0) 212 680 15
F +66 (0) 212 680 80

Artikelnummer: **039-00355**

Version 

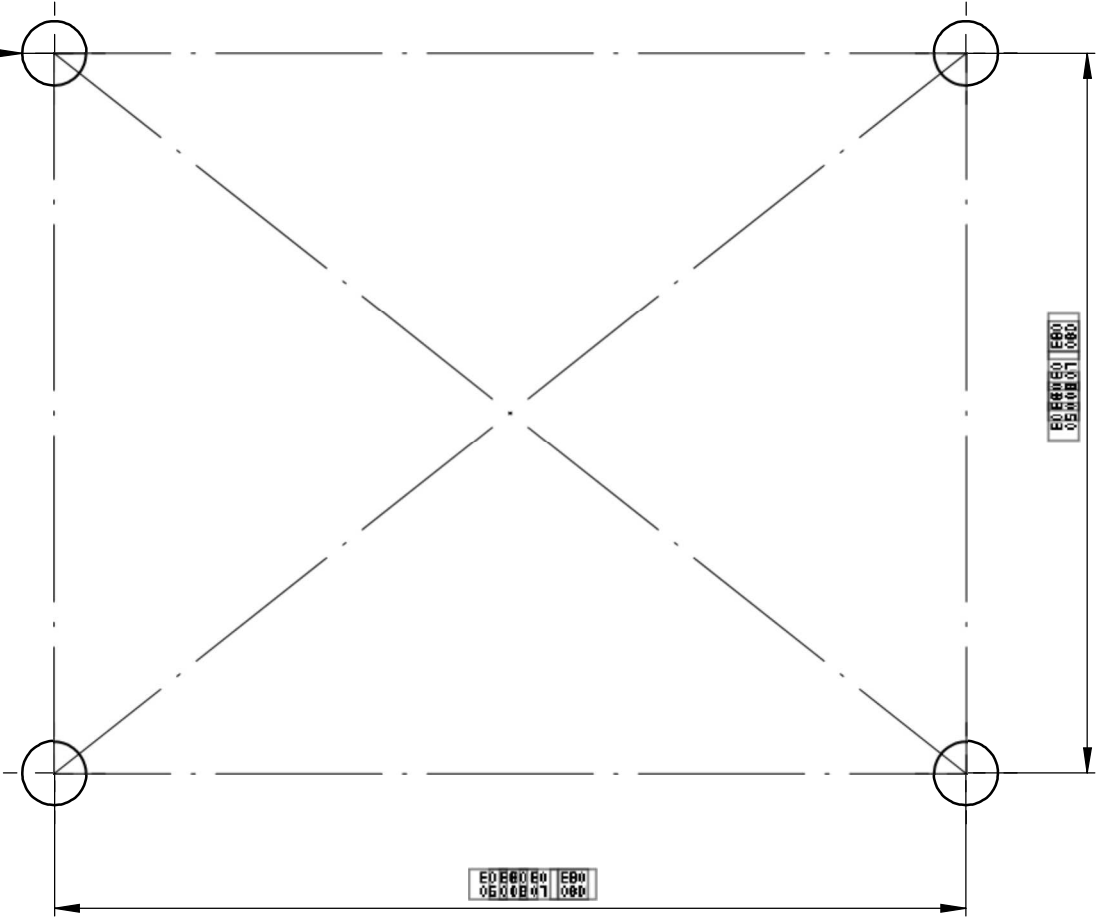
E0	E0	Ø	E0	E0	E0	E0
06	0E		0B	0B	0C	0C



E0	E0	E0	E0	E0	E0
0B	0B	0B	0C	0C	0C

E0	E0	E0	E0
0B	0B	0C	0C

EO EO
06 0E



EO EO
06 0E

EO EO
06 0E